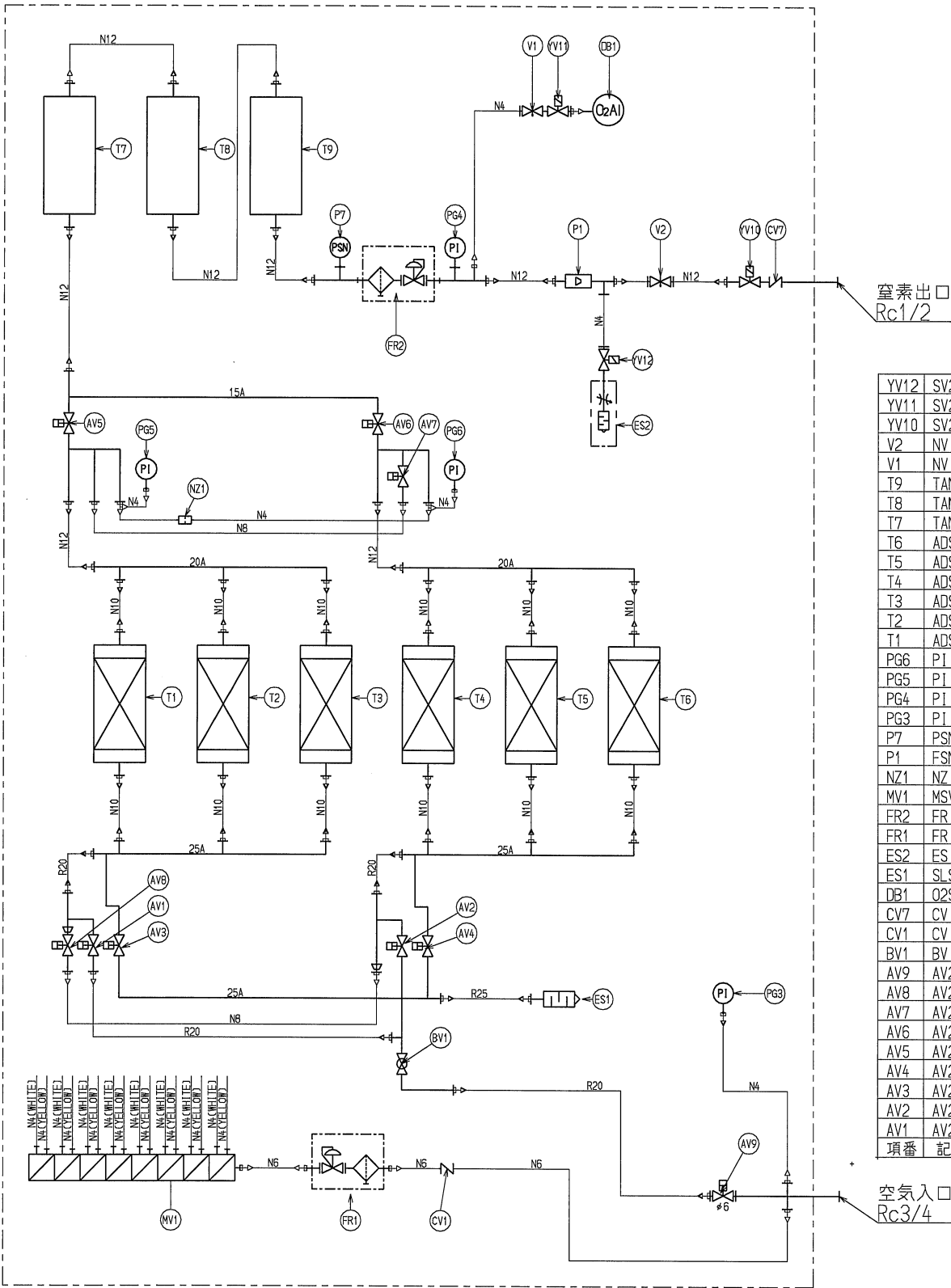


# BPN3m-66HP/Q/V フォーム



YV12	SV2P	電磁弁
YV11	SV2P	電磁弁
YV10	SV2P	電磁弁
V2	NV	スピコン
V1	NV	スピコン
T9	TANK	製品槽
T8	TANK	製品槽
T7	TANK	製品槽
T6	ADS	吸着塔
T5	ADS	吸着塔
T4	ADS	吸着塔
T3	ADS	吸着塔
T2	ADS	吸着塔
T1	ADS	吸着塔
PG6	PI	圧力計
PG5	PI	圧力計
PG4	PI	圧力計
PG3	PI	圧力計
P7	PSN	圧力センサー
P1	FSN	流量センサー
NZ1	NZ	ノズル
MV1	MSV5	マニホールド弁
FR2	FR	フィルタ付減圧弁
FR1	FR	フィルタ付減圧弁
ES2	ES	サイレンサー
ES1	SLS	サイレンサー
DB1	O2S	酸素濃度計
CV7	CV	逆止弁
CV1	CV	逆止弁
BV1	BV	ボール弁
AV9	AV2P	シリンダ弁
AV8	AV2P	シリンダ弁
AV7	AV2P	シリンダ弁
AV6	AV2P	シリンダ弁
AV5	AV2P	シリンダ弁
AV4	AV2P	シリンダ弁
AV3	AV2P	シリンダ弁
AV2	AV2P	シリンダ弁
AV1	AV2P	シリンダ弁
項番	記号	品名

名称	エア・ウォーター・ベルパール株式会社	設計	N.A.	出図	2022/07/13		
	PSA式窒素ガス発生装置		製図		K.H.	作成	2022/04/07
	型式				BPN3m-11W-66H		検図
図番	PSA_BPN3-11W-66H_R3 #52						