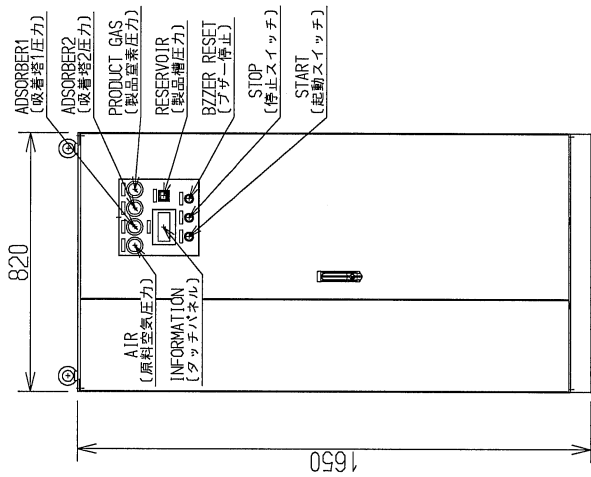
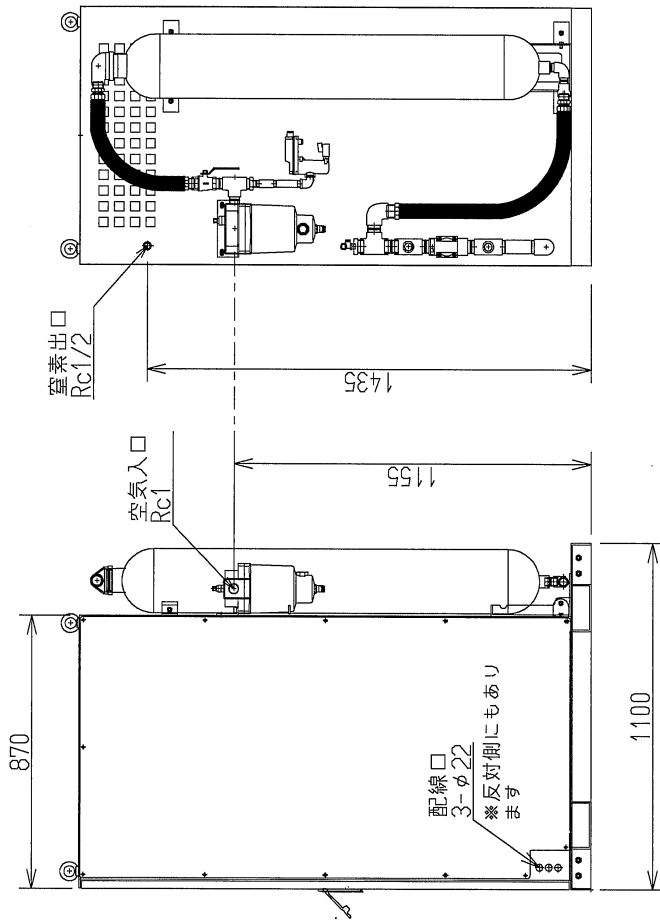


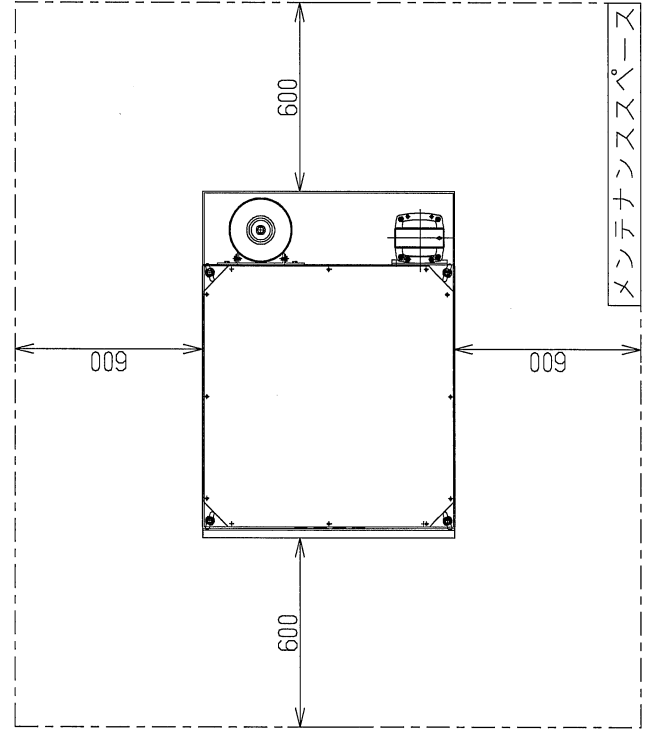
BPN3m-150LP/LQ 本体外觀図



正面



側面



メンテナンススペース

名称	エア・ウォーター・ベルパール株式会社 PSA式窒素ガス発生装置	設計	M.N.	出図	2022/07/22
		製図	K.H.	作成	2022/07/22
型式	BPN3m-150LP/LQ	検図	M.K.	更新	2022/07/22
図番	PSA_BPN3-150LP_R3 #1				