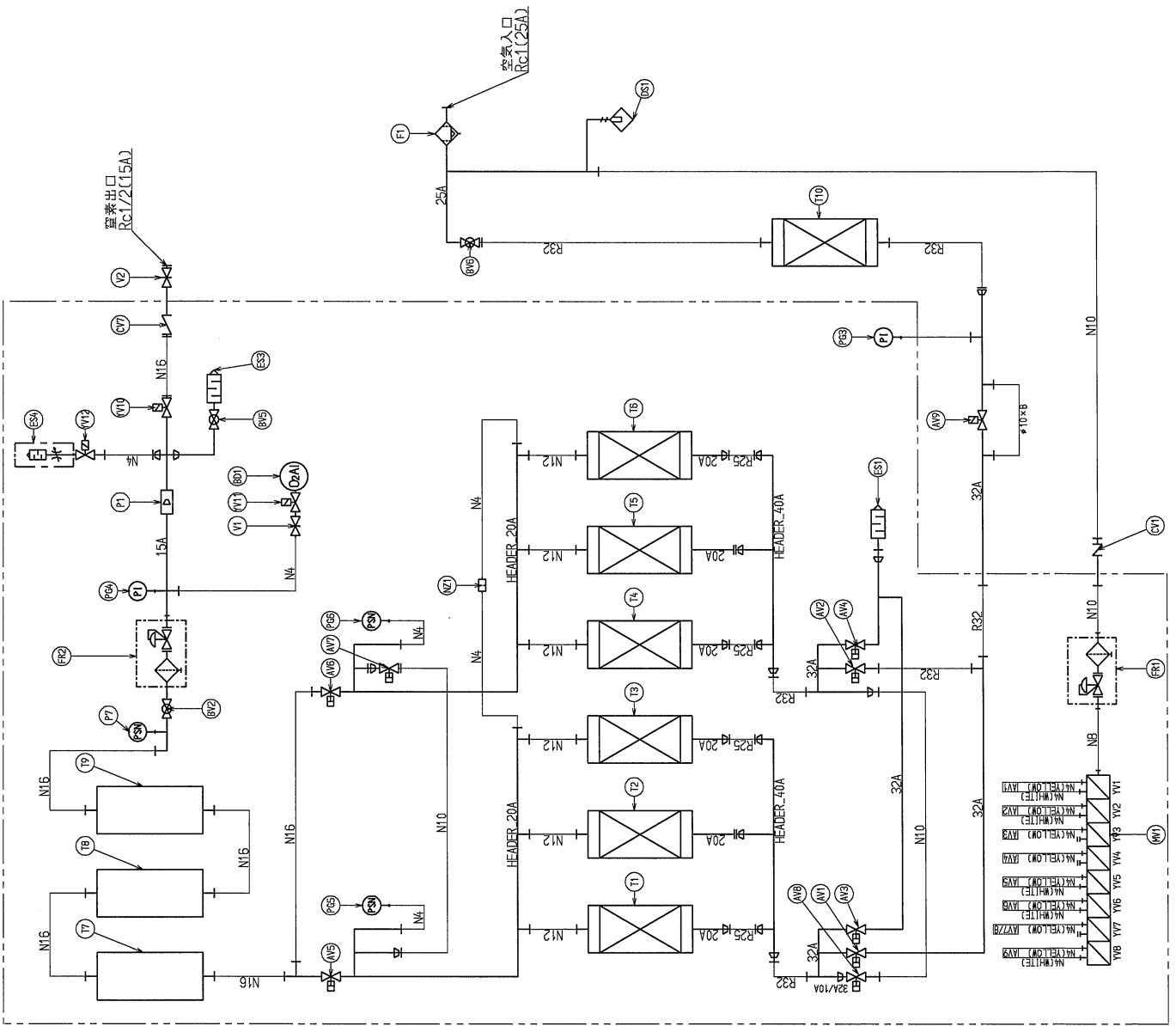


# BPN3m-150LP/LQ



| 項番   | 記号   | 品名       |
|------|------|----------|
| YV12 | SV2P | 電磁弁      |
| YV11 | SV2P | 電磁弁      |
| YV10 | SV2P | 電磁弁      |
| V2   | NV   | スピコン     |
| V1   | NV   | スピコン     |
| T10  | ACT  | 活性炭槽     |
| T9   | TANK | 製品槽      |
| T8   | TANK | 製品槽      |
| T7   | TANK | 製品槽      |
| T6   | ADS  | 吸着塔      |
| T5   | ADS  | 吸着塔      |
| T4   | ADS  | 吸着塔      |
| T3   | ADS  | 吸着塔      |
| T2   | ADS  | 吸着塔      |
| T1   | ADS  | 吸着塔      |
| PG6  | PI   | 圧力計      |
| PG5  | PI   | 圧力計      |
| PG4  | PI   | 圧力計      |
| PG3  | PI   | 圧力計      |
| P7   | PSN  | 圧力センサー   |
| P1   | FSN  | 流量センサー   |
| NZ1  | NZ   | ノズル      |
| MV1  | MSV8 | マニホールド弁  |
| FR2  | FR   | フィルタ付減圧弁 |
| FR1  | FR   | フィルタ付減圧弁 |
| F1   | FL   | ミストフィルタ  |
| ES4  | ES   | サイレンサー   |
| ES3  | SLS  | サイレンサー   |
| ES1  | SLS  | サイレンサー   |
| DS1  | DS   | ドレンセンサー  |
| CV7  | CV   | 逆止弁      |
| CV1  | CV   | 逆止弁      |
| BV6  | BV   | ボール弁     |
| BV5  | BV   | ボール弁     |
| BV2  | BV   | ボール弁     |
| BD1  | D2S  | 酸濃度計     |
| AV9  | SV2P | シリンダ弁    |
| AV8  | AV2P | シリンダ弁    |
| AV7  | AV2P | シリンダ弁    |
| AV6  | AV2P | シリンダ弁    |
| AV5  | AV2P | シリンダ弁    |
| AV4  | AV2P | シリンダ弁    |
| AV3  | AV2P | シリンダ弁    |
| AV2  | AV2P | シリンダ弁    |
| AV1  | AV2P | シリンダ弁    |

|    |                       |                |    |      |      |            |
|----|-----------------------|----------------|----|------|------|------------|
| 名称 | エア・ウォーター・ベルパール株式会社    |                | 設計 | M.N. | 出図   | 2022/07/25 |
|    | PSA式窒素ガス発生装置          |                | 製図 | K.H. | 作成   | 2022/07/22 |
|    | 型式                    | BPN3m-150LP/LQ |    | 検図   | M.K. | 更新         |
| 図番 | PSA_BPN3-150LP_R3 #16 |                |    |      |      |            |