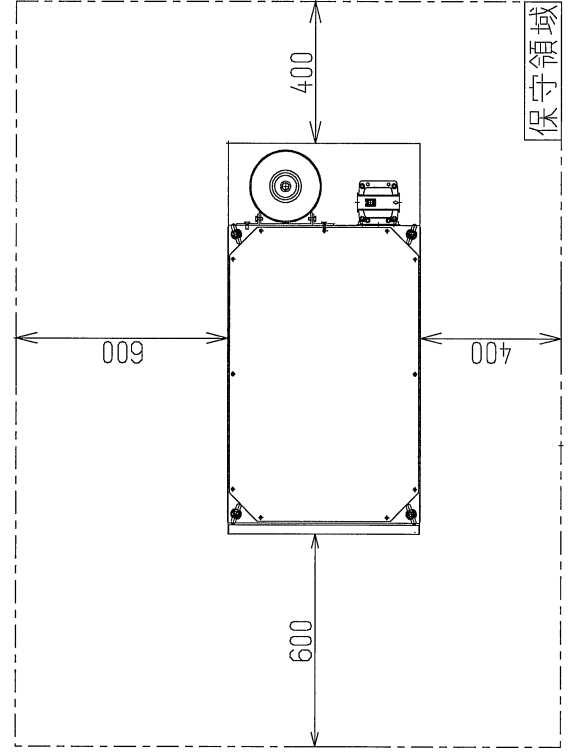
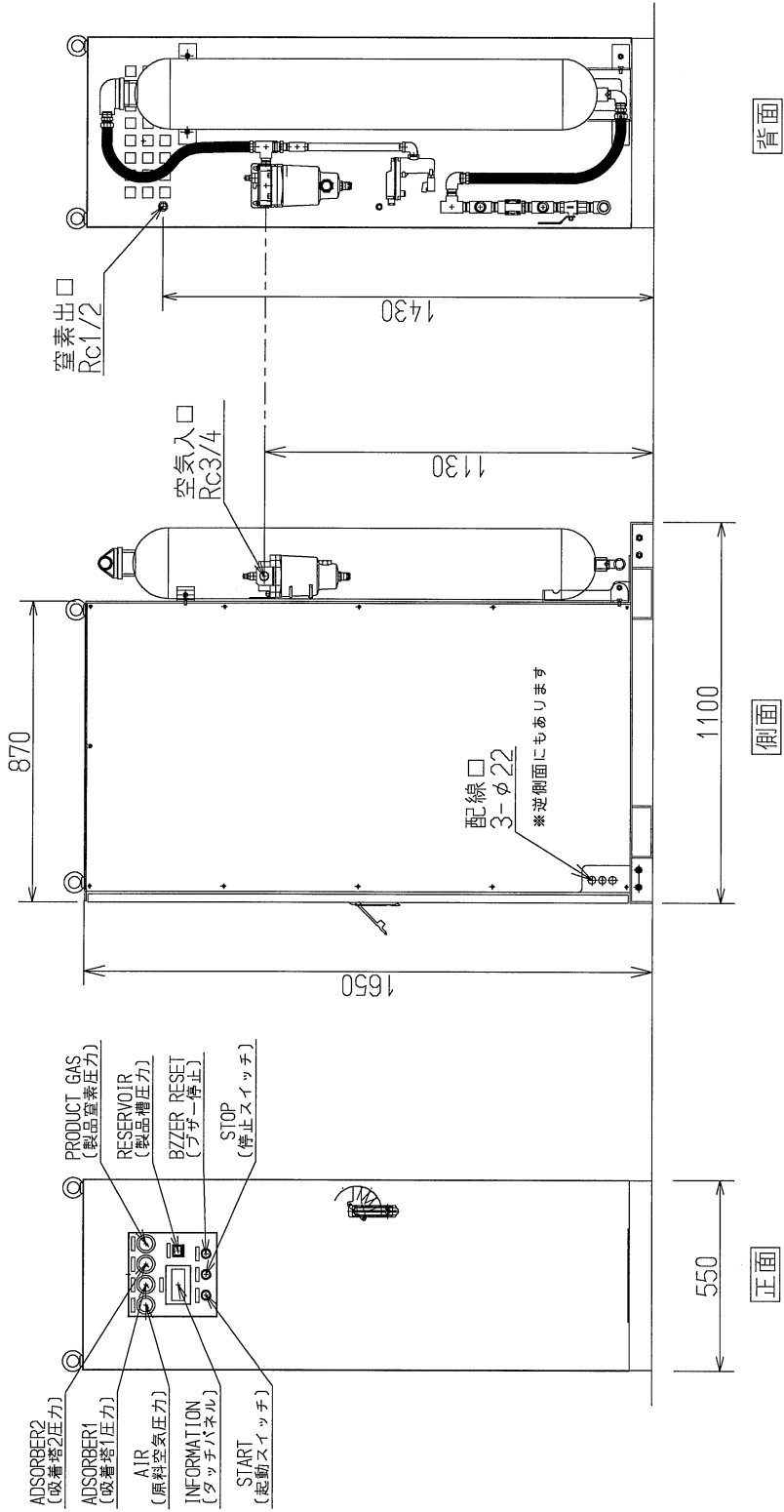


BPN3m-100LP/LQ 本体外觀図



名称	エア・ウォーター・ベルパール株式会社	設計	M.K.	出図	2022/07/25
	PSA式窒素ガス発生装置	製図	K.H.	作成	2022/06/24
	型式 BPN3m-100LP/LQ	検図	M.K.	更新	2022/07/22
図番	PSA_BPN3-100LP_R3 #41				