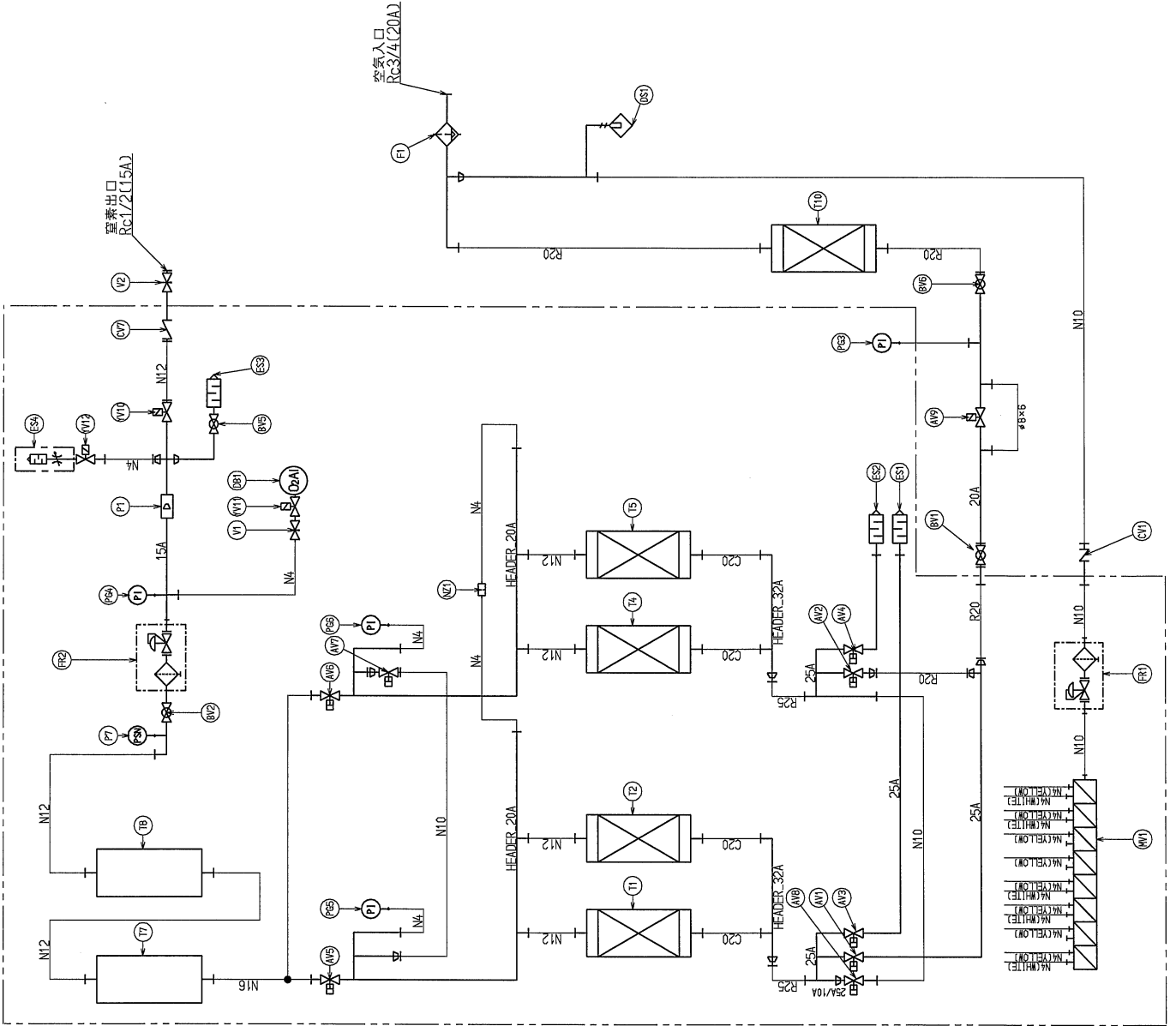


BPN3m-100LP/LQ



記号	記号	品名
YV12	SV2P	電磁弁
YV11	SV2P	電磁弁
YV10	SV2P	電磁弁
V2	NV	スビコン
V1	NV	スビコン
T10	ACT	活性炭槽
T8	TANK	製品槽
T7	TANK	製品槽
T5	ADS	吸着塔
T4	ADS	吸着塔
T2	ADS	吸着塔
T1	ADS	吸着塔
PG6	P1	圧力計
PG5	P1	圧力計
PG4	P1	圧力計
PG3	P1	圧力計
P7	PSN	圧力センサ
P1	FSN	流量センサ
NZ1	NZ	ノズル
MV1	MSV8	マニホールド弁
FR2	FR	フィルタ付減圧弁
FR1	FR	フィルタ付減圧弁
F1	FL	ミストフィルタ
ES4	SLS	サイレンサー
ES3	SLS	サイレンサー
ES2	SLS	サイレンサー
ES1	SLS	サイレンサー
DS1	DS	ドレンセンサ
DB1	O2S	酸素濃度計
CV7	CV	逆止弁
CV4	CV	逆止弁
BV6	BV	ボール弁
BV5	BV	ボール弁
BV2	BV	ボール弁
BV1	BV	ボール弁
AV9	SV2P	シリンドラ弁
AV8	AV2P	シリンドラ弁
AV7	AV2P	シリンドラ弁
AV6	AV2P	シリンドラ弁
AV5	AV2P	シリンドラ弁
AV4	AV2P	シリンドラ弁
AV3	AV2P	シリンドラ弁
AV2	AV2P	シリンドラ弁
AV1	AV2P	シリンドラ弁

名称	エア・ウォーター・ベルパール株式会社	設計	M.K.	出図	2022/07/25
	PSA式窒素ガス発生装置	製図	K.H.	作成	2022/06/24
	型式	BPN3m-100LP/LQ	検図	M.K.	更新
図番	PSA_BPN3-100LP_R3 #42				