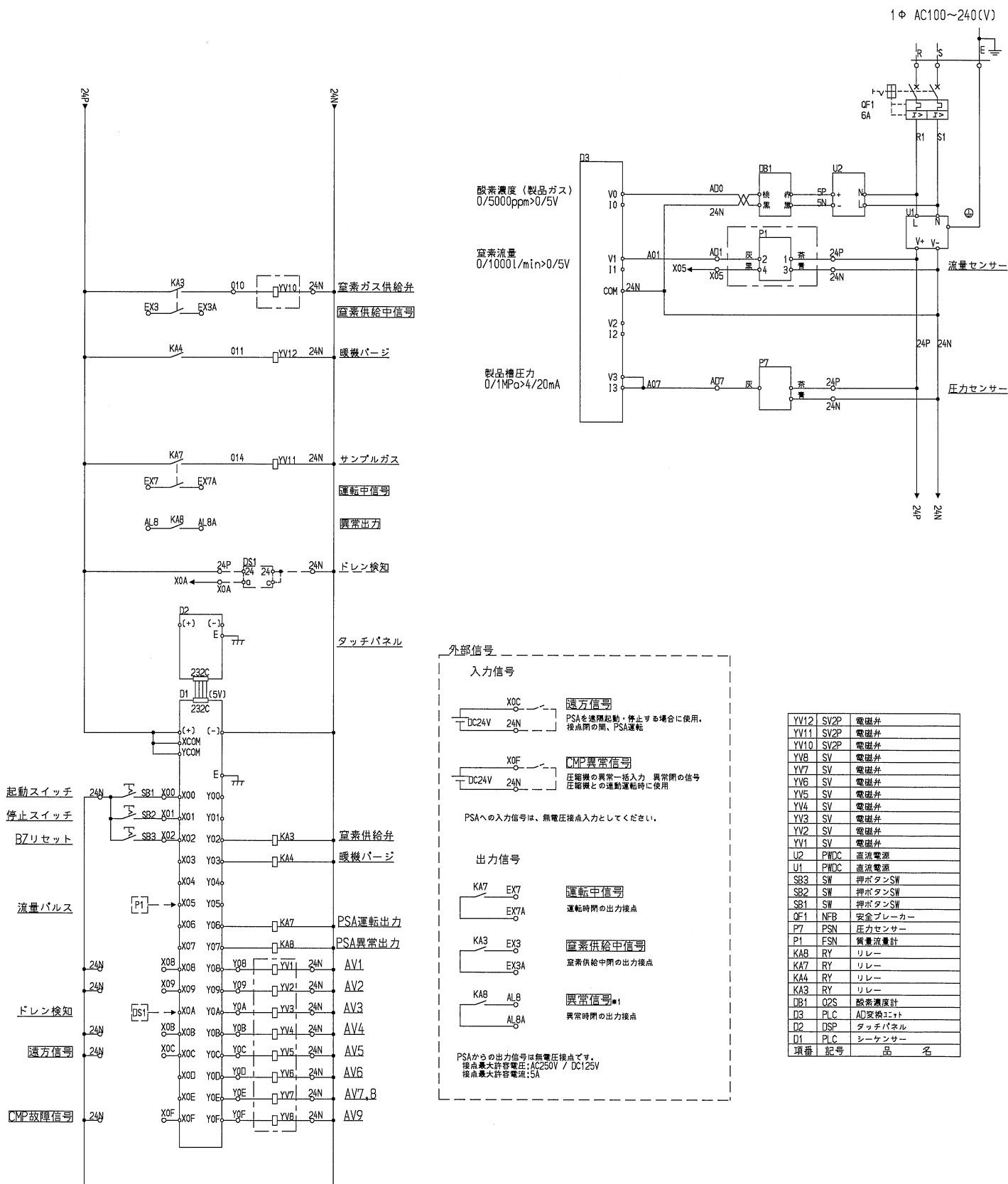


BPN3-D型 電気展開図 Ver.1.0

PSAユニット電気展開図



名称	エア・ウォーター・ベルパール株式会社	設計	M.K.	出図	2022/07/22		
	PSA式窒素ガス発生装置		製図		K.H.	作成	2022/06/24
	型式				BPN3m-100LP/LQ		検図
図番	PSA_BPN3-100LP_R3 #83						