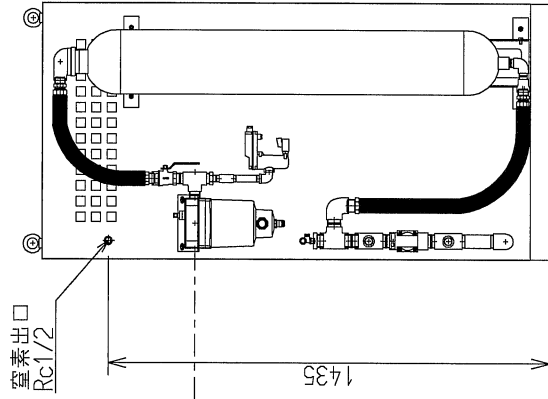
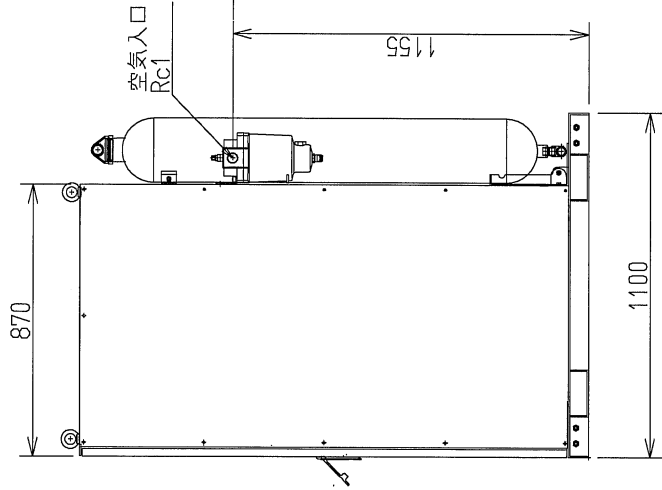
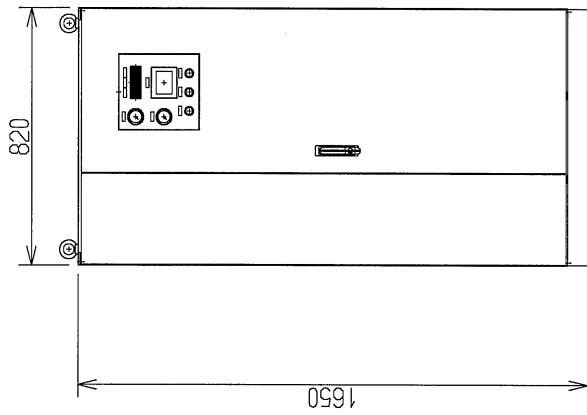


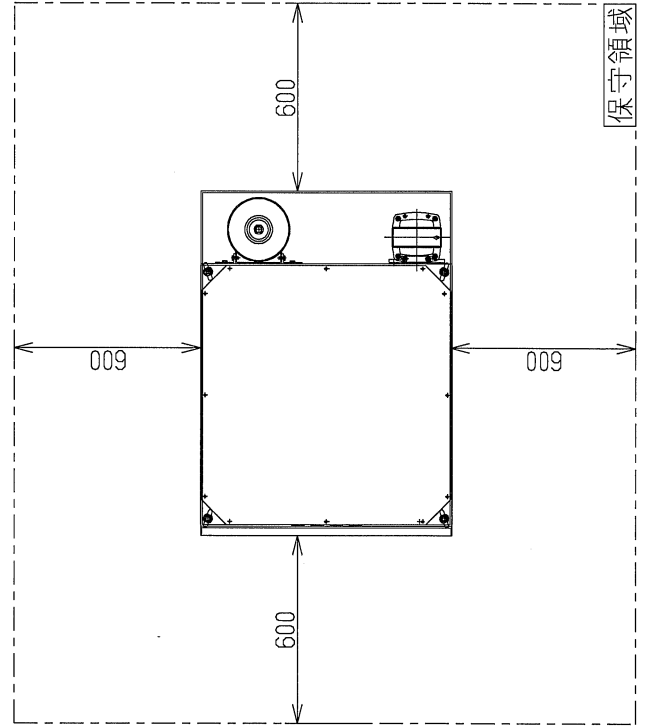
BPN3-150LP/LQ 本体外觀図



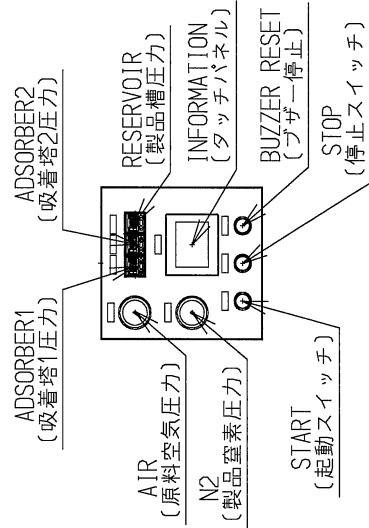
正面

側面

背面



制御盤詳細



参考図面

名称	エア・ウォーター・ベルパール株式会社		設計	M.N.	出図	2020/09/07		
	PSA式窒素ガス発生装置			製図		K.H.	作成	2020/07/20
	型式	BPN3-150LP/LQ				検図		M.K.
図番	PSA_BPN3-150LP_R1 #6							