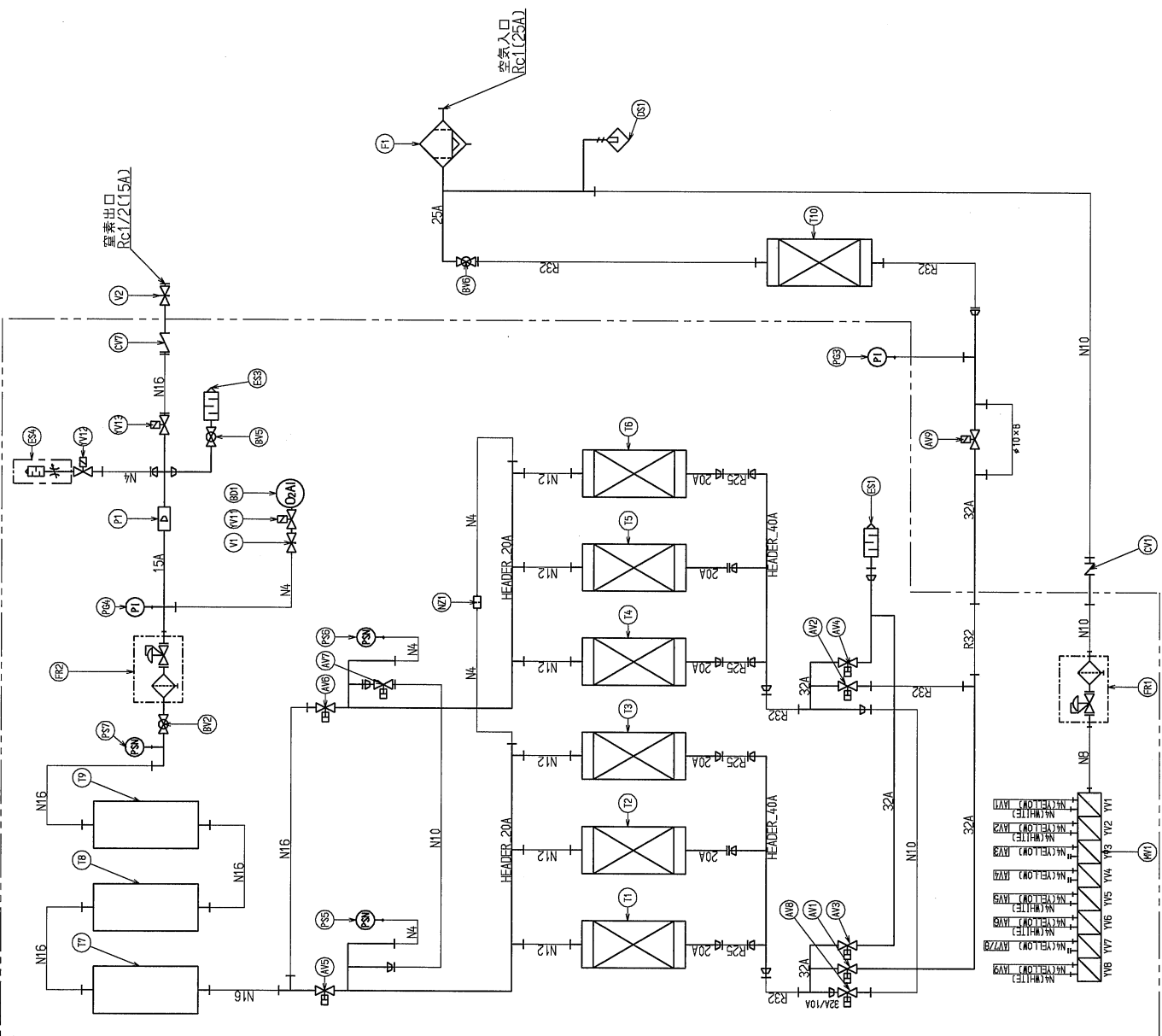


# BPN3-150LP/LQ 70-



YV13	SV2P	電磁弁	品名
YV12	SV2P	電磁弁	
YV11	SV2P	電磁弁	
V2	NV	スピコン	
V1	NV	スピコン	
T9	ACT	活性炭層	
T8	TANK	TANK	
T7	TANK	製品槽	
T6	ADS	吸着塔	
T5	ADS	吸着塔	
T4	ADS	吸着塔	
T3	ADS	吸着塔	
T2	ADS	吸着塔	
T1	ADS	吸着塔	
PS7	PSN	圧力センサ	
PS6	PSN	圧力センサ	
PS5	PSN	圧力センサ	
PG4	PG	圧力計	
PG3	PG	圧力計	
P1	FSN	流量計	
NZ1	NZ	ノズル	
MSV8	MSV8	マニホールド弁	
FR2	FR	フィルタ付減圧弁	
FR1	FR	フィルタ付減圧弁	
F1	EL	ミストフィルタ	
ES4	ES	サイレンサー	
ES1	SLS	サイレンサー	
DS1	DS	サイレンサー	
CV7	CHV	逆止弁	
CV1	CV	逆止弁	
BV6	BV	ボール弁	
BV5	BV	ボール弁	
BV2	BV	ボール弁	
BD1	Q2S	酸濃度計	
AV9	SV2P	シリンドラ弁	
AV8	AV2P	シリンドラ弁	
AV7	AV2P	シリンドラ弁	
AV6	AV2P	シリンドラ弁	
AV5	AV2P	シリンドラ弁	
AV4	AV2P	シリンドラ弁	
AV3	AV2P	シリンドラ弁	
AV2	AV2P	シリンドラ弁	
AV1	AV2P	シリンドラ弁	
		項番	記号

名称	エア・ウォーター・ベルパール株式会社		設計	M.N.	出図	2020/09/07		
	PSA式窒素ガス発生装置			製図		K.H.	作成	2020/07/20
	型式	BPN3-150LP/LQ				検図		M.K.
図番	PSA_BPN3-150LP_R1 #16							