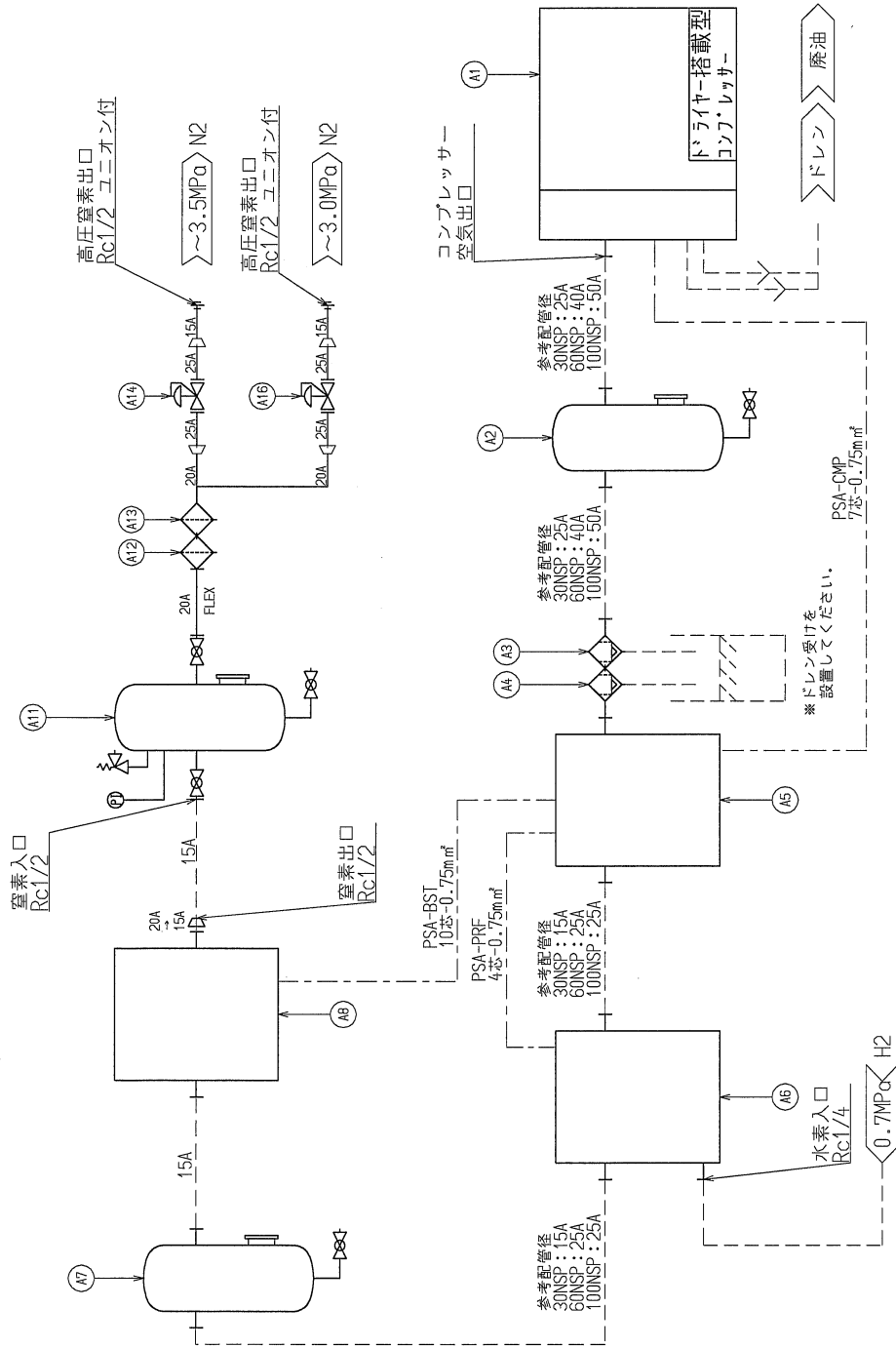


御参考

窒素ガス供給システムフロー図



項番	記号	品名
A16	RG	減圧弁
A14	RG	減圧弁
A13	OFIL	高圧マイクロフィルタ
A12	OFIL	高圧マイクロフィルタ
A11	TANK	高圧窒素タンク
A8	BST	昇圧機
A7	TANK	バッファタンク
A6	PRF	精製装置
A5	PSA	窒素ガス発生装置
A4	FIL	フィルタ
A3	FIL	フィルタ
A2	TANK	エアタンク
A1	CMP	コンプレッサー

----	納入範囲外
—	納入範囲
----	信号配線

名称	エア・ウォーター・ベルパール株式会社			設計	M.K.	出図	2019/10/30		
	PSA式窒素ガス発生装置				製図		N.A.	作成	2019/10/30
	型式 KN5-30/60/100NSP-CHG						検図		S.Y.
図番									