

酸素濃度 (製品ガス)  
0/500PPM>0/5V

酸素流量  
0/300Nm<sup>3</sup>/H>4/20mA

吸着塔温度  
-20/60℃>4/20mA

原料空気圧力  
0/1MPa>4/20mA

吸着塔1圧力  
0/1MPa>4/20mA

吸着塔2圧力  
0/1MPa>4/20mA

製品槽圧力  
0/1MPa>4/20mA

コンプレッサー  
リモート操作信号  
CMP1=コンプレッサー  
CMP2=ドライヤー

酸素ガス供給弁

酸素供給中信号

暖機バージ

吸着塔バージ

警報出力

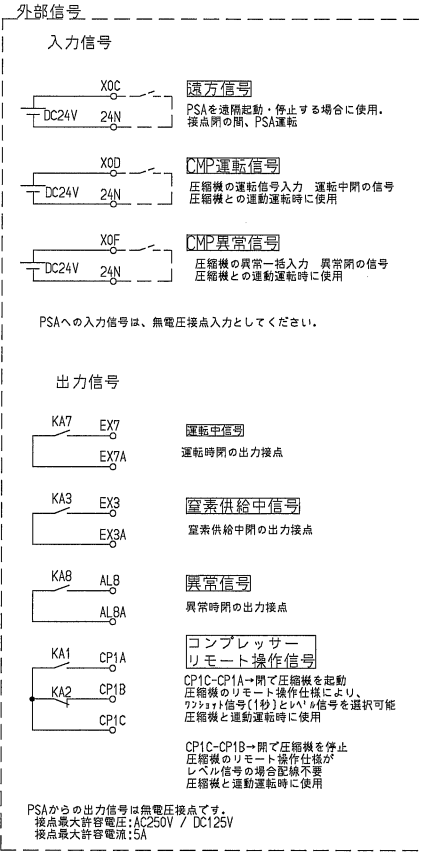
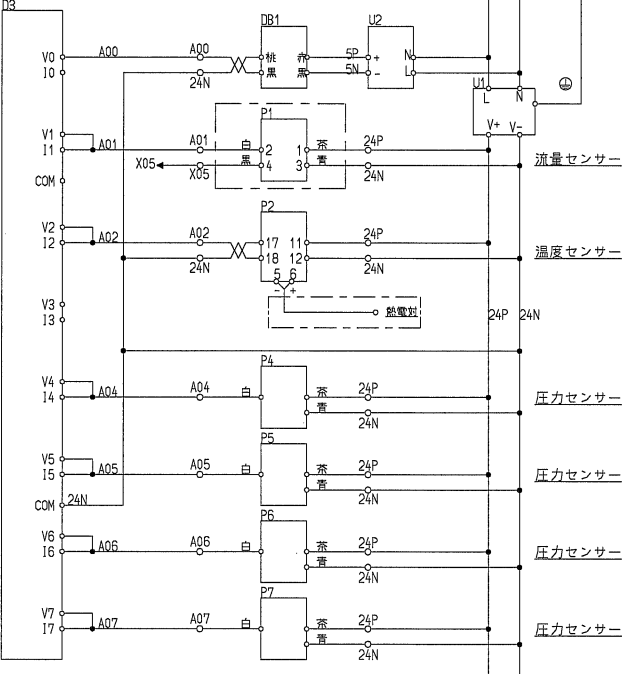
サンプルガス

運転中信号

異常出力

ドレン検知

タッチパネル



YV13	SV2P	電磁弁
YV12	SV2P	電磁弁
YV11	SV2P	電磁弁
YV10	SV2P	電磁弁
YV8	SV	電磁弁
YV7	SV	電磁弁
YV6	SV	電磁弁
YV5	SV	電磁弁
YV4	SV	電磁弁
YV3	SV	電磁弁
YV2	SV	電磁弁
YV1	SV	電磁弁
U1	PWDC	直流電源
U2	PWDC	直流電源
SB3	SW	押ボタンSW
SB2	SW	押ボタンSW
SB1	SW	押ボタンSW
QF1	NFB	サーキットブロッケタ
P7	PSN	圧力センサー
P6	PSN	圧力センサー
P5	PSN	圧力センサー
P4	PSN	圧力センサー
P2	FSN	温度変換器
P1	FSN	質量流量計
KA8	RY	リレー
KA7	RY	リレー
KA6	RY	リレー
KA5	RY	リレー
KA4	RY	リレー
KA3	RY	リレー
KA2	RY	リレー
KA1	RY	リレー
DS1	DRS	ドレン検知器
DB1	Q2S	酸素濃度計
D3	PLC	AD変換ユニット
D2	DSP	タッチパネル
D1	PLC	シーケンサ
項番	記号	品名

名称	エア・ウォーター・ベルパール株式会社 PSA式酸素ガス発生装置	設計	N.A.	出図	2019/10/30
型式		製図	K.H.	作成	2019/10/29
図番		検図	M.K.	更新	2019/10/30