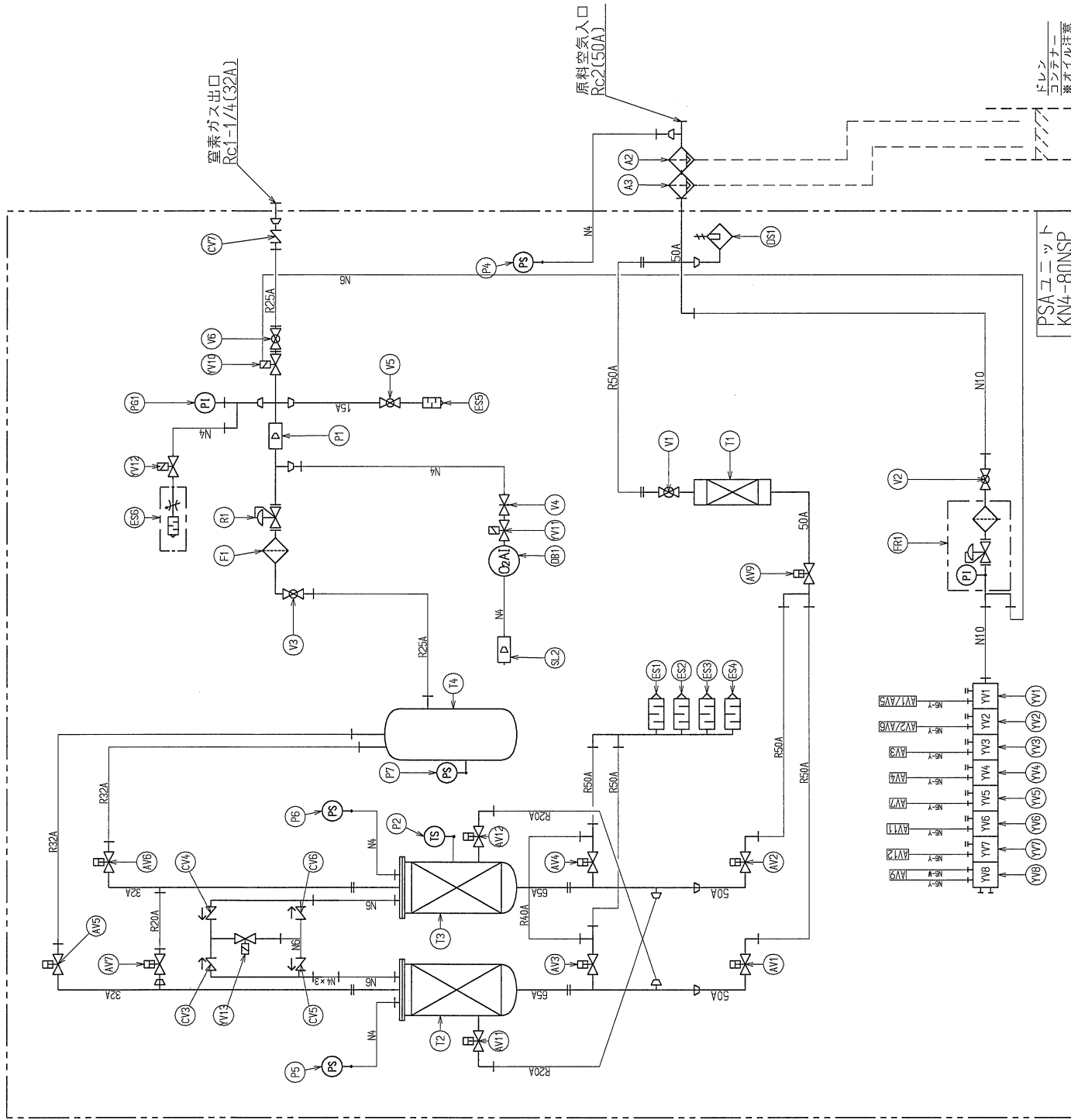


KN4-80NSP システムフロー図



--- 納入範囲外

ドレン
コンデナー
兼オイル捕集

PSAユニット
KN4-80NSP

YV13	SV2P	電磁弁	
YV12	SV2P	電磁弁	
YV11	SV2P	電磁弁	
YV10	SV2P	電磁弁付きシリコングレ	
YV8	SV5P	電磁弁	
YV6	SV5P	電磁弁	
YV5	SV5P	電磁弁	
YV4	SV5P	電磁弁	
YV3	SV5P	電磁弁	
YV2	SV5P	電磁弁	
YV1	SV5P	電磁弁	
V5	RV	ボール弁	
V4	NV	スプリコン	
V3	RV	ボール弁	
V2	RV	ボール弁	
V1	RV	ボール弁	
T4	TANK	製品槽	
T3	AUS	吸着塔	
T2	AUS	吸着塔	
T1	STR	活性炭槽	
SL2	FLS	流量計	
RG1	RG	流量計	
PG1	PG	流量計	
SP	SP	圧力センサー	
PS	PS	圧力センサー	
PS	PS	圧力センサー	
P4	SP	圧力センサー	
P2	TSN	温度センサー	
P1	FLS	流量計	
FR1	FR	フィルター	
FR	FIL	フィルター	
ES6	ES	サイレンサー	
ES5	ES	サイレンサー	
ES4	SLT	放風サイレンサー	
ES3	SLT	放風サイレンサー	
ES2	SLT	放風サイレンサー	
ES1	SLT	放風サイレンサー	
DS1	DS	ドレンセンサー	
DB1	O2S	酸素濃度計	
CV7	CV	減圧弁	
CV6	CV	減圧弁	
CV5	CV	減圧弁	
CV4	CV	減圧弁	
CV3	CV	減圧弁	
CV2	CV	減圧弁	
AV12	AV2P	シリコングレ	
AV11	AV2P	シリコングレ	
AV9	AV2P	シリコングレ	
AV8	AV2P	シリコングレ	
AV7	AV2P	シリコングレ	
AV6	AV2P	シリコングレ	
AV5	AV2P	シリコングレ	
AV4	AV2P	シリコングレ	
AV3	AV2P	シリコングレ	
AV2	AV2P	シリコングレ	
AV1	AV2P	シリコングレ	
A3	DFIL	油分フィルター	
A2	DFIL	油分フィルター	
		品名	
		品番	
		記号	

名称	エア・ウォーター・ベルパール株式会社 PSA式窒素ガス発生装置	設計	N.A.	出図	2019/10/30
	型式 KN4-80NSP	製図	K.H.	作成	2019/10/29
	図番 W191029_KN4-13-140NSP #5	検図	M.K.	更新	2019/10/29