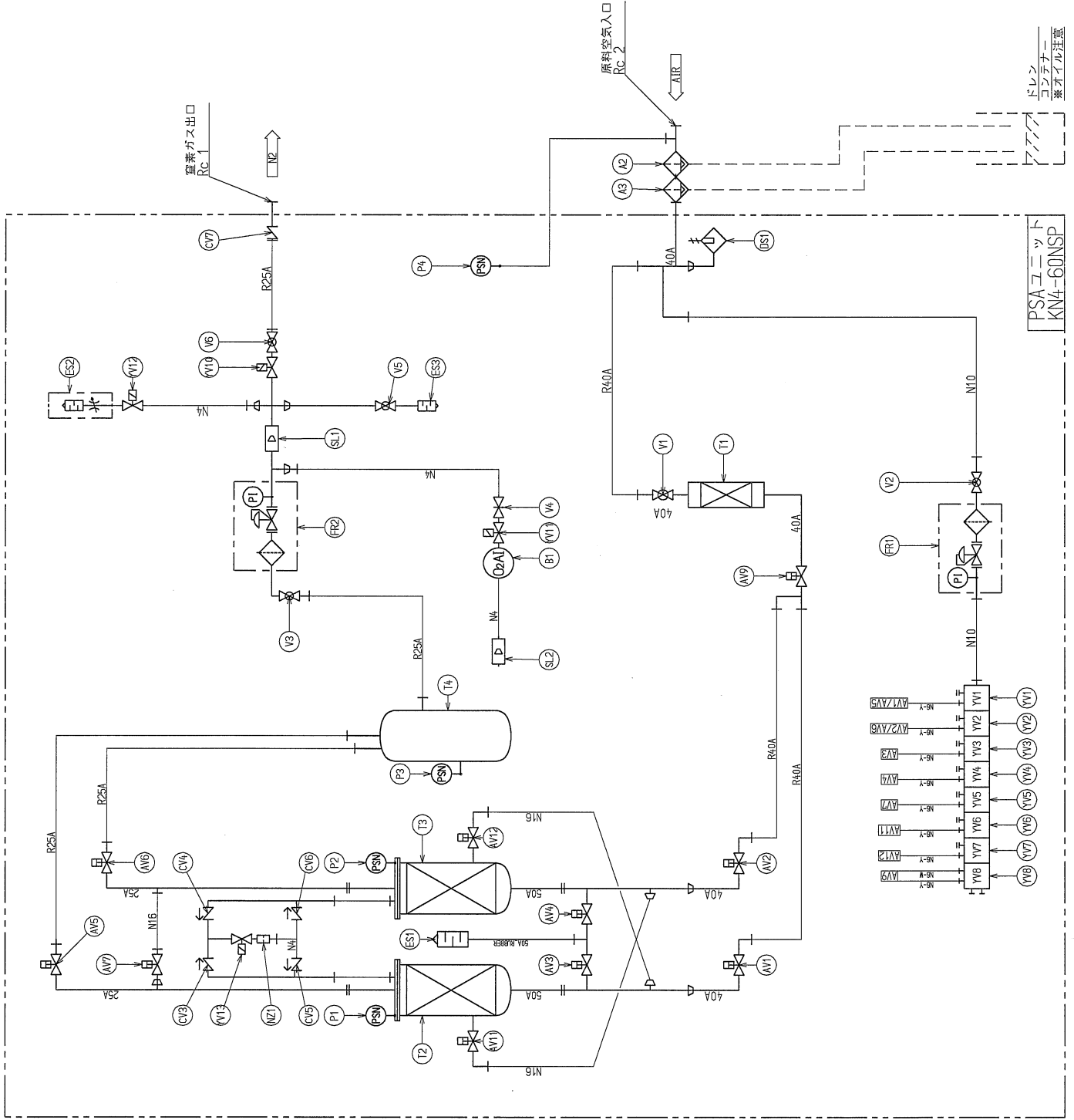


KN4-60NSP システムフロー図



納入範囲外  
-----

項番	記号	品名
YV13	SV2P	電磁弁
YV12	SV2P	電磁弁
YV11	SV2P	電磁弁
YV10	SV2P	電磁弁
YV9	SV2P	電磁弁
YV8	SV2P	電磁弁
YV7	SV2P	電磁弁
YV6	SV2P	電磁弁
YV5	SV2P	電磁弁
YV4	SV2P	電磁弁
YV3	SV2P	電磁弁
YV2	SV2P	電磁弁
YV1	SV2P	電磁弁
V6	RV	ボール弁
V5	RV	ボール弁
V4	NV	スピコン
V3	RV	ボール弁
V2	RV	ボール弁
V1	RV	ボール弁
T4	TANK	貯留罐
T3	ARS	吸着塔
T2	ARS	吸着塔
T1	SR	活性炭槽
SL2	FLS	流量計
SL1	FLS	流量計
P4	FSN	圧力センサー
P3	FSN	圧力センサー
P2	FSN	圧力センサー
P1	FSN	圧力センサー
NZ1	NZ	ノズル
FR2	FR	フィルター-付遮断弁
FR1	FR	フィルター-付遮断弁
ES3	ES	サイレンサー
ES2	ES	サイレンサー
ES1	SLT	騒音サイレンサー
DS1	DS	ドレンセンサー
CV7	CV	逆止弁
CV6	CV	逆止弁
CV5	CV	逆止弁
CV4	CV	逆止弁
CV3	CV	逆止弁
B1	OPS	遮断器
AV12	AV2P	シリンドラ弁
AV11	AV2P	シリンドラ弁
AV9	AV2P	シリンドラ弁
AV7	AV2P	シリンドラ弁
AV6	AV2P	シリンドラ弁
AV5	AV2P	シリンドラ弁
AV4	AV2P	シリンドラ弁
AV3	AV2P	シリンドラ弁
AV2	AV2P	シリンドラ弁
AV1	AV2P	シリンドラ弁
A3	OEIL	油分フィルター
A2	OEIL	油分フィルター
A1	OEIL	油分フィルター

PSAユニット  
KN4-60NSP

ドレン  
コンテナー  
兼オイル注意

名称	エア・ウォーター・ベルパール株式会社			設計	N.A.	出図	2019/10/30		
	PSA式窒素ガス発生装置				製図		K.H.	作成	2019/10/29
	型式 KN4-60NSP						検図		M.K.
図番									