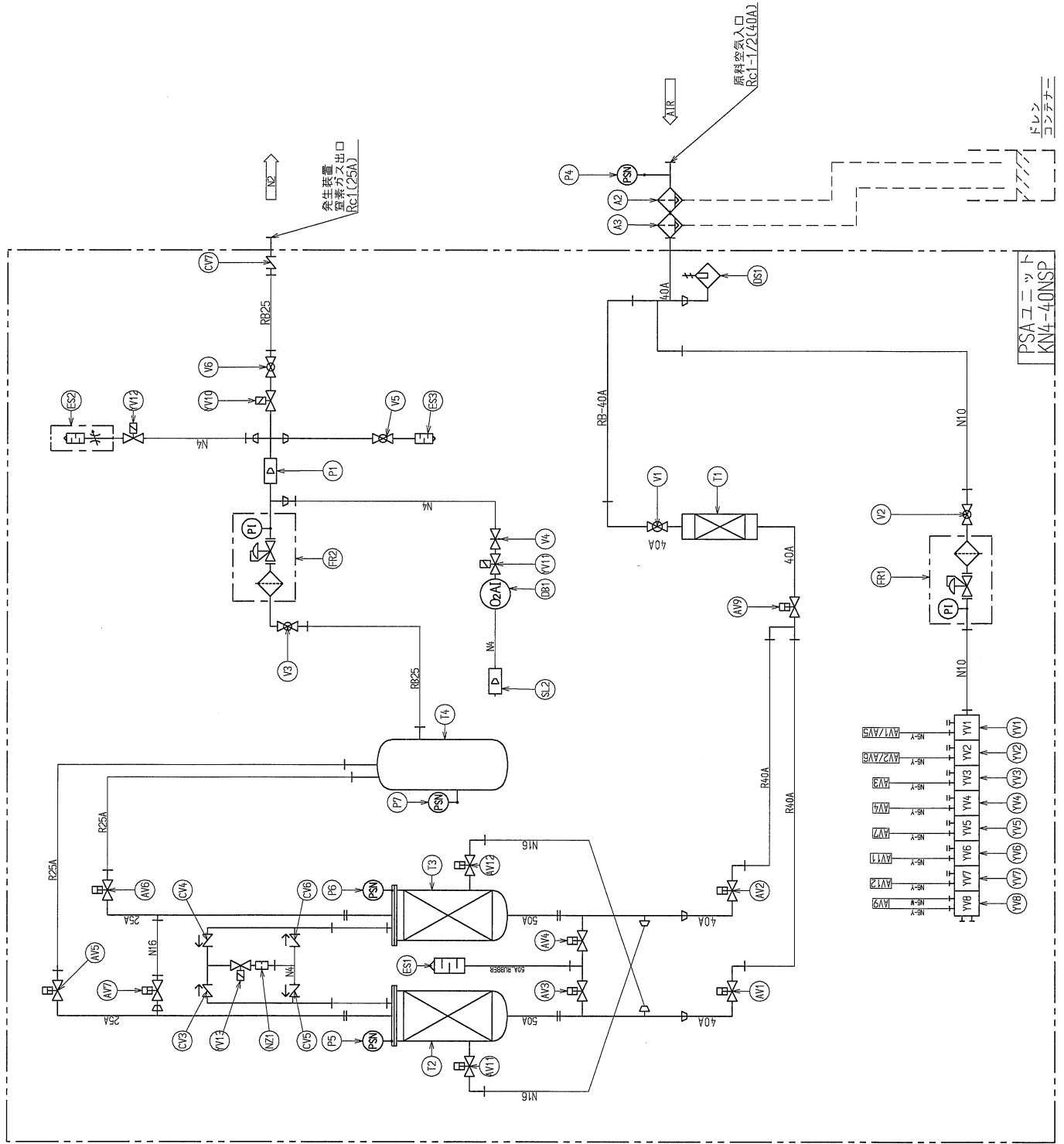


KN4-40NSP システムフロー図



項目	記号	品名
YV13	SV2P	電磁弁
YV12	SV2P	電磁弁
YV11	SV2P	電磁弁
YV10	SV2P	電磁弁
YV9	SV2P	電磁弁
YV8	SV2P	電磁弁
YV7	SV2P	電磁弁
YV6	SV2P	電磁弁
YV5	SV2P	電磁弁
YV4	SV2P	電磁弁
YV3	SV2P	電磁弁
YV2	SV2P	電磁弁
YV1	SV2P	電磁弁
V7	FCV	空流弁
V6	BV	ボール弁
V5	BV	ボール弁
V4	NV	スピコン
V3	BV	ボール弁
V2	BV	ボール弁
V1	BV	ボール弁
T4	TANK	製品罐
T3	ABS	吸着塔
T2	ABS	吸着塔
T1	STK	活性炭層
SI2	FLS	流量計
PS7	PSN	圧力センサー
PS6	PSN	圧力センサー
PS5	PSN	圧力センサー
PS4	PSN	圧力センサー
PS3	PSN	圧力センサー
PS2	PSN	圧力センサー
PS1	PSN	圧力センサー
PI	FLS	流量計
NZ1	NZ	ノズル
FR2	FR	フィルター付流量計弁
FR1	FR	フィルター付流量計弁
ES3	ES	サイレンサー
ES2	ES	サイレンサー
ES1	SLT	羽根サイレンサー
DS1	DS	ドレンセンサー
DS1	DS	ドレンセンサー
CV7	CV	絞止弁
CV6	CV	絞止弁
CV5	CV	絞止弁
CV4	CV	絞止弁
CV3	CV	絞止弁
AV12	AV2P	シリコン弁
AV11	AV2P	シリコン弁
AV9	AV2P	シリコン弁
AV7	AV2P	シリコン弁
AV6	AV2P	シリコン弁
AV5	AV2P	シリコン弁
AV4	AV2P	シリコン弁
AV3	AV2P	シリコン弁
AV2	AV2P	シリコン弁
AV1	AV2P	シリコン弁
A3	DFIL	油分フィルター
A2	DFIL	油分フィルター
A1	DFIL	油分フィルター

--- 納入範囲外

名称	エア・ウォーター・ベルパール株式会社 PSA式窒素ガス発生装置			設計	M.K.	出図	2019/10/30	
	型式	KN4-40NSP			製図	K.H.	作成	2019/10/11
		図番	W190918_KN2-45NSP_65NSP-X_R1 #12			検図	S.Y.	更新