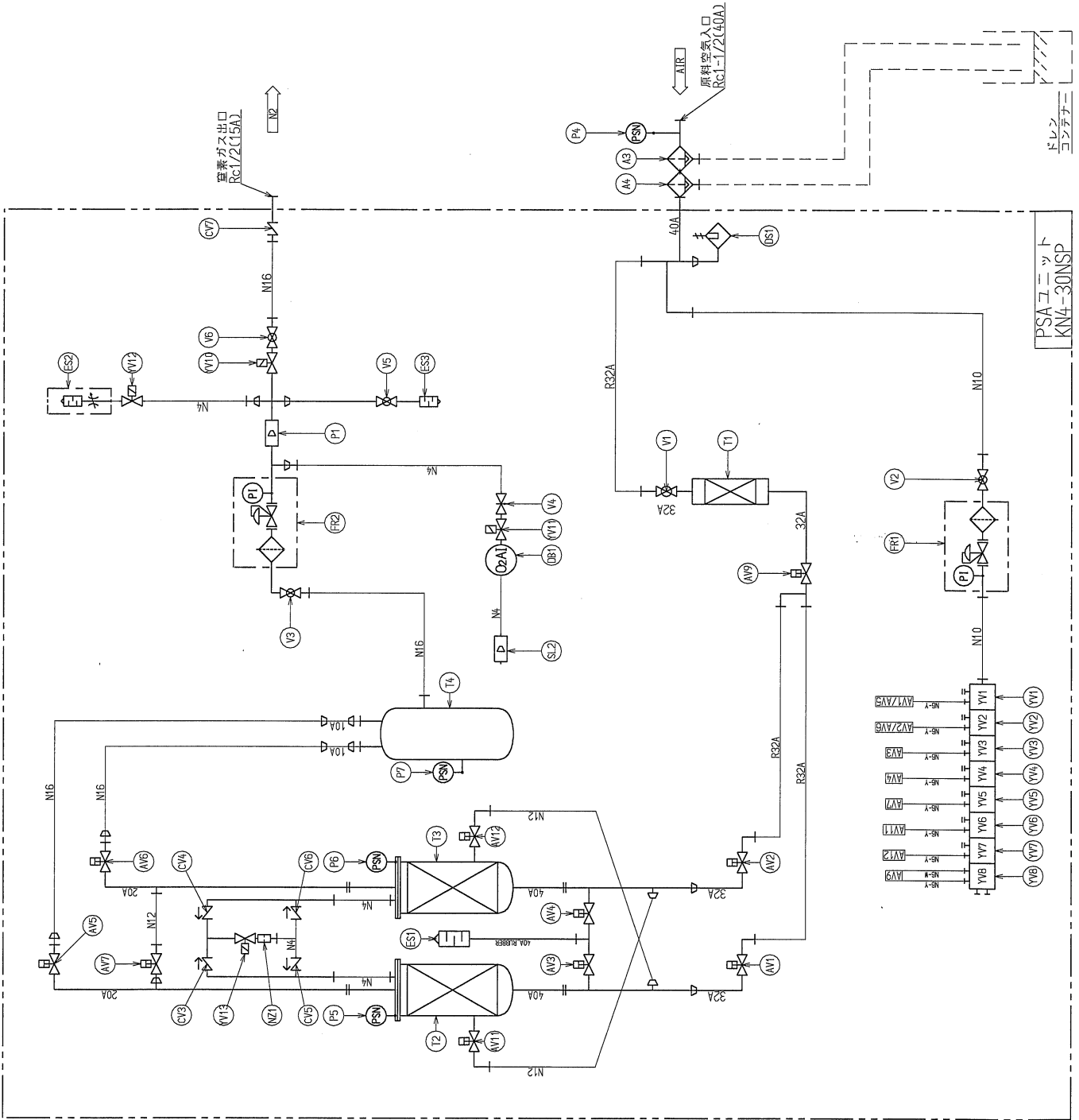


KN4-30NSP システムフロー図



----- 納入範囲外

記号	品名	メーカー
YV13	SV2P	変磁弁
YV12	SV2P	変磁弁
YV11	SV2P	変磁弁
YV10	SV2P	変磁弁
YV9	SV2P	変磁弁
YV8	SV2P	変磁弁
YV7	SV2P	変磁弁
YV6	SV2P	変磁弁
YV5	SV2P	変磁弁
YV4	SV2P	変磁弁
YV3	SV2P	変磁弁
YV2	SV2P	変磁弁
YV1	SV2P	変磁弁
V6	BV	ボール弁
V5	BV	ボール弁
V4	NV	スズボン
V3	BV	ボール弁
V2	BV	ボール弁
V1	BV	ボール弁
T4	TANK	製品槽
T3	AUS	吸着塔
T2	AUS	吸着塔
T1	STK	活性炭層
SL2	FLS	流量計
P7	PSN	圧力センサー
P6	PSN	圧力センサー
P5	PSN	圧力センサー
P4	PSN	圧力センサー
P1	PNS	質量流量計
NZ1	NZ	ノズル
FR2	FR	フィルター付差源圧弁
FR1	FR	フィルター付差源圧弁
ES3	ES	サイレンサー
ES2	ES	サイレンサー
ES1	SLT	放風サイレンサー
DS1	DNS	ドレンセンサー
DR1	ONS	脱酸素計
CV7	GV	浮止弁
CV6	GV	浮止弁
CV5	GV	浮止弁
CV4	GV	浮止弁
CV3	GV	浮止弁
AV12	AV2P	シリコン弁
AV11	AV2P	シリコン弁
AV9	AV2P	シリコン弁
AV7	AV2P	シリコン弁
AV6	AV2P	シリコン弁
AV5	AV2P	シリコン弁
AV4	AV2P	シリコン弁
AV3	AV2P	シリコン弁
AV2	AV2P	シリコン弁
AV1	AV2P	シリコン弁
A4	QFIL	細分フィルター
A3	QFIL	細分フィルター
A1	QFIL	細分フィルター
A2	QFIL	細分フィルター
A3	QFIL	細分フィルター
A4	QFIL	細分フィルター
A5	QFIL	細分フィルター
A6	QFIL	細分フィルター
A7	QFIL	細分フィルター
A8	QFIL	細分フィルター
A9	QFIL	細分フィルター
A10	QFIL	細分フィルター
A11	QFIL	細分フィルター
A12	QFIL	細分フィルター
A13	QFIL	細分フィルター
A14	QFIL	細分フィルター
A15	QFIL	細分フィルター
A16	QFIL	細分フィルター
A17	QFIL	細分フィルター
A18	QFIL	細分フィルター
A19	QFIL	細分フィルター
A20	QFIL	細分フィルター
A21	QFIL	細分フィルター
A22	QFIL	細分フィルター
A23	QFIL	細分フィルター
A24	QFIL	細分フィルター
A25	QFIL	細分フィルター
A26	QFIL	細分フィルター
A27	QFIL	細分フィルター
A28	QFIL	細分フィルター
A29	QFIL	細分フィルター
A30	QFIL	細分フィルター
A31	QFIL	細分フィルター
A32	QFIL	細分フィルター
A33	QFIL	細分フィルター
A34	QFIL	細分フィルター
A35	QFIL	細分フィルター
A36	QFIL	細分フィルター
A37	QFIL	細分フィルター
A38	QFIL	細分フィルター
A39	QFIL	細分フィルター
A40	QFIL	細分フィルター
A41	QFIL	細分フィルター
A42	QFIL	細分フィルター
A43	QFIL	細分フィルター
A44	QFIL	細分フィルター
A45	QFIL	細分フィルター
A46	QFIL	細分フィルター
A47	QFIL	細分フィルター
A48	QFIL	細分フィルター
A49	QFIL	細分フィルター
A50	QFIL	細分フィルター
A51	QFIL	細分フィルター
A52	QFIL	細分フィルター
A53	QFIL	細分フィルター
A54	QFIL	細分フィルター
A55	QFIL	細分フィルター
A56	QFIL	細分フィルター
A57	QFIL	細分フィルター
A58	QFIL	細分フィルター
A59	QFIL	細分フィルター
A60	QFIL	細分フィルター
A61	QFIL	細分フィルター
A62	QFIL	細分フィルター
A63	QFIL	細分フィルター
A64	QFIL	細分フィルター
A65	QFIL	細分フィルター
A66	QFIL	細分フィルター
A67	QFIL	細分フィルター
A68	QFIL	細分フィルター
A69	QFIL	細分フィルター
A70	QFIL	細分フィルター
A71	QFIL	細分フィルター
A72	QFIL	細分フィルター
A73	QFIL	細分フィルター
A74	QFIL	細分フィルター
A75	QFIL	細分フィルター
A76	QFIL	細分フィルター
A77	QFIL	細分フィルター
A78	QFIL	細分フィルター
A79	QFIL	細分フィルター
A80	QFIL	細分フィルター
A81	QFIL	細分フィルター
A82	QFIL	細分フィルター
A83	QFIL	細分フィルター
A84	QFIL	細分フィルター
A85	QFIL	細分フィルター
A86	QFIL	細分フィルター
A87	QFIL	細分フィルター
A88	QFIL	細分フィルター
A89	QFIL	細分フィルター
A90	QFIL	細分フィルター
A91	QFIL	細分フィルター
A92	QFIL	細分フィルター
A93	QFIL	細分フィルター
A94	QFIL	細分フィルター
A95	QFIL	細分フィルター
A96	QFIL	細分フィルター
A97	QFIL	細分フィルター
A98	QFIL	細分フィルター
A99	QFIL	細分フィルター
A100	QFIL	細分フィルター

名称	エア・ウォーター・ベルパール株式会社		
	PSA式窒素ガス発生装置		
	型式 KN4-30NSP		
図番	W190918_KN2-45NSP_65NSP-X_R1 #6		
設計	M.K.	出図	2019/10/30
製図	K.H.	作成	2019/10/11
検図	S.Y.	更新	2019/10/29