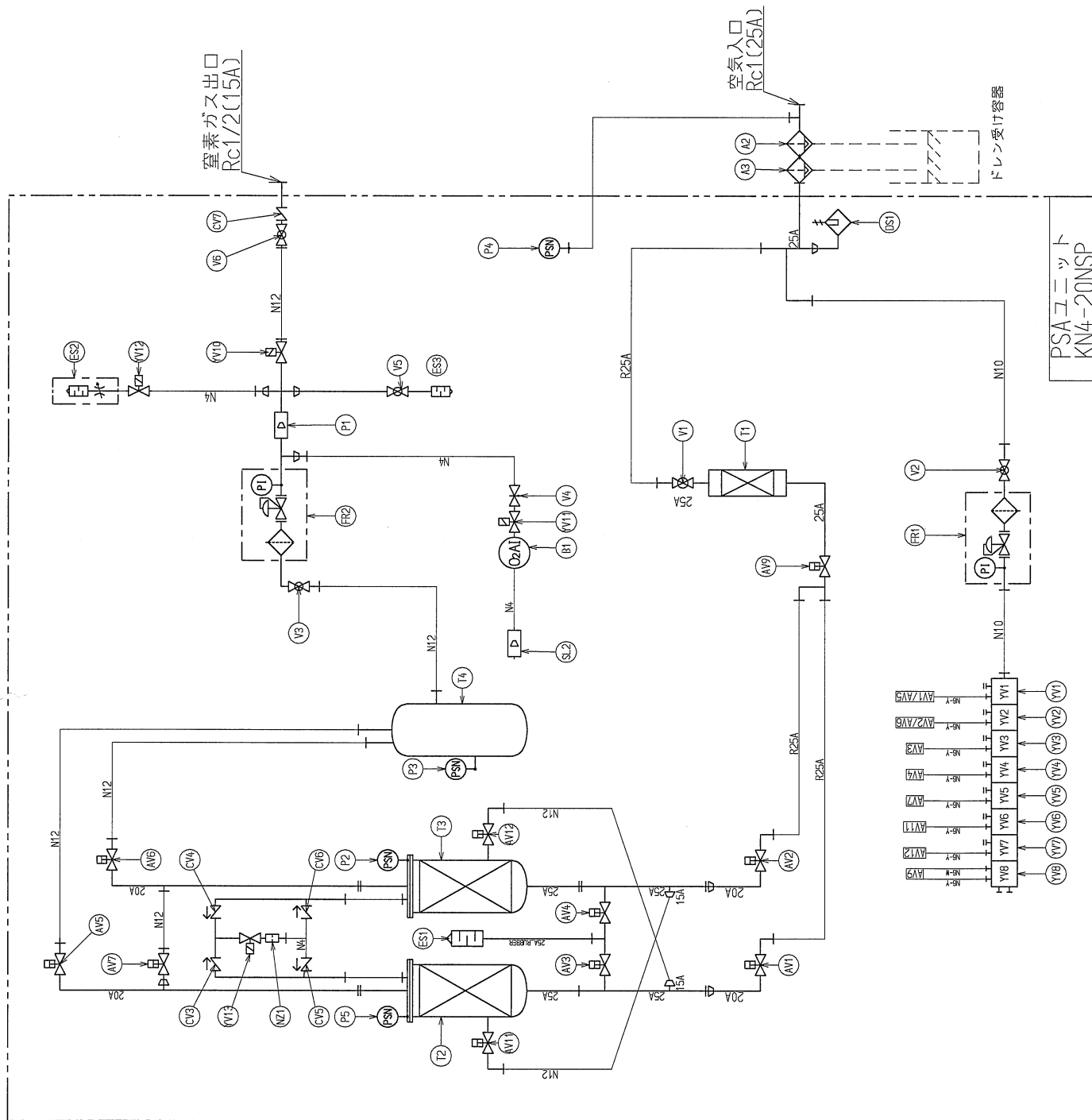


KN4-20NSP システムフロー図



番号	品名	規格
AV13	電磁弁	SV2P
AV12	電磁弁	SV2P
AV11	電磁弁	SV2P
AV10	電磁弁	SV2P
AV9	電磁弁	SV2P
AV8	電磁弁	SV2P
AV7	電磁弁	SV2P
AV6	電磁弁	SV2P
AV5	電磁弁	SV2P
AV4	電磁弁	SV2P
AV3	電磁弁	SV2P
AV2	電磁弁	SV2P
AV1	電磁弁	SV2P
BV6	ボール弁	BV
BV5	ボール弁	BV
BV4	ボール弁	BV
BV3	ボール弁	BV
BV2	ボール弁	BV
BV1	ボール弁	BV
T4	TANK	製品種
T3	AUS	吸着塔
T2	AUS	吸着塔
T1	STK	活性炭層
S5	PSN	流量計
S4	PSN	圧力センサー
S3	PSN	圧力センサー
S2	PSN	圧力センサー
S1	PSN	圧力センサー
P5	FR	フィルター付き減圧弁
P4	FR	フィルター付き減圧弁
P3	FR	フィルター付き減圧弁
P2	FR	フィルター付き減圧弁
P1	FR	フィルター付き減圧弁
NZ1	NZ	ノズル
FR1	FR	フィルター付き減圧弁
FR2	FR	フィルター付き減圧弁
ES3	ES	サイレンサー
ES2	ES	サイレンサー
ES1	ES	サイレンサー
DS1	DS	ドレンセンサー
CV7	CV	減圧弁
CV6	CV	減圧弁
CV5	CV	減圧弁
CV4	CV	減圧弁
CV3	CV	減圧弁
CV2	CV	減圧弁
CV1	CV	減圧弁
OV3	OV	オーバーフロー弁
AV12	AV	シャットバルブ
AV11	AV	シャットバルブ
AV9	AV	シャットバルブ
AV7	AV	シャットバルブ
AV6	AV	シャットバルブ
AV5	AV	シャットバルブ
AV4	AV	シャットバルブ
AV3	AV	シャットバルブ
AV2	AV	シャットバルブ
AV1	AV	シャットバルブ
A3	OTL	油分フィルター
A2	OTL	油分フィルター

----- 納入範囲外

名称	エア・ウォーター・ベルパール株式会社 PSA式空素ガス発生装置	設計	N.A.	出図	2019/10/30
型式	KN4-20NSP	製図	K.H.	作成	2019/10/29
図番		検図	M.K.	更新	2019/10/30