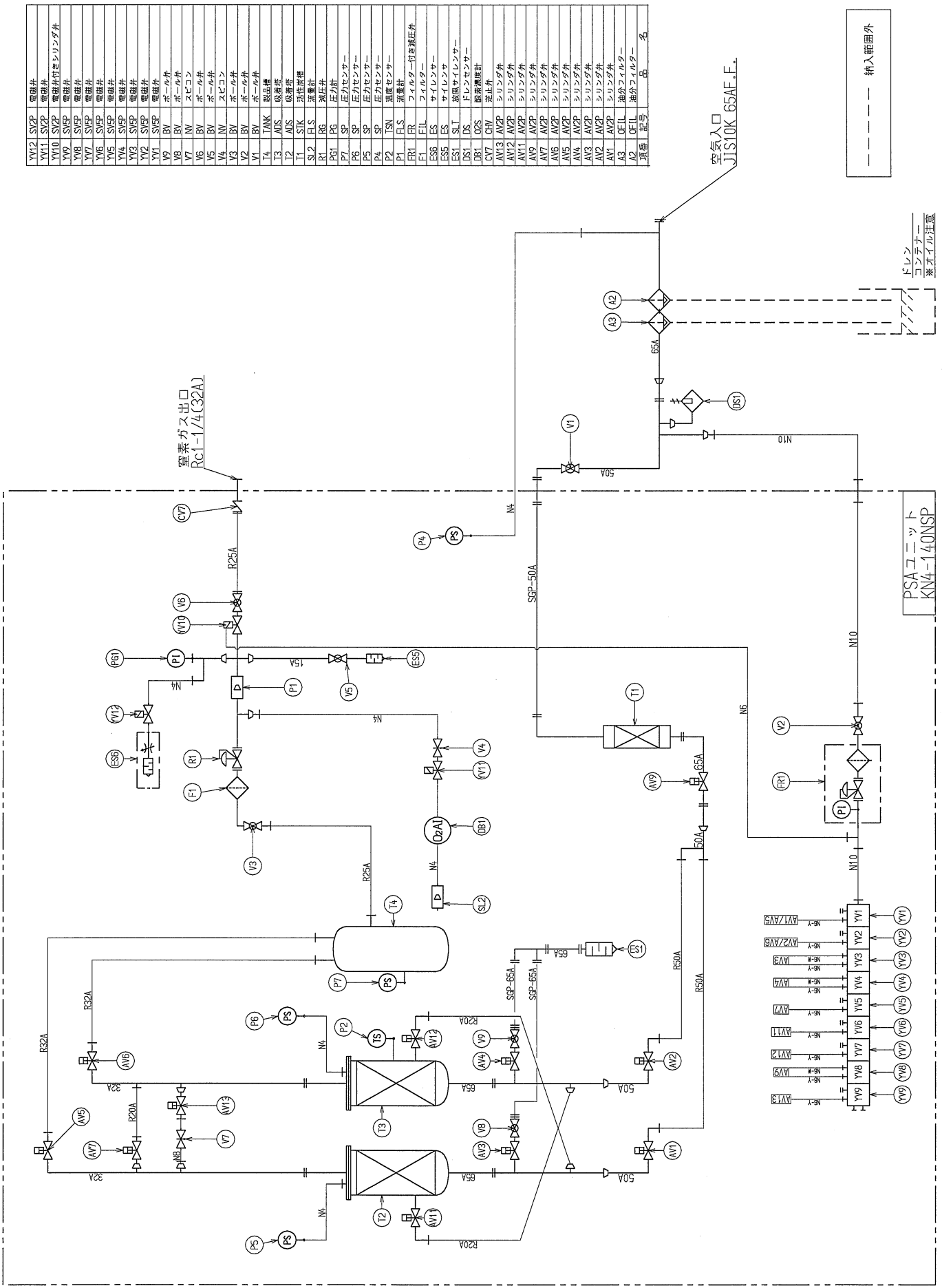


KN4-140NSP システムフロー図



YV12	SV2P	電磁弁	
YV11	SV2P	電磁弁	
YV10	SV2P	電磁弁付差シリンダ弁	
YV9	SV5P	電磁弁	
YV8	SV5P	電磁弁	
YV7	SV5P	電磁弁	
YV6	SV5P	電磁弁	
YV5	SV5P	電磁弁	
YV4	SV5P	電磁弁	
YV3	SV5P	電磁弁	
YV2	SV5P	電磁弁	
YV1	SV5P	電磁弁	
V9	RV	ボール弁	
V8	RV	ボール弁	
V7	RV	ボール弁	
V6	RV	ボール弁	
V5	RV	ボール弁	
V4	RV	ボール弁	
V3	RV	ボール弁	
V2	RV	ボール弁	
V1	RV	ボール弁	
T4	TANK	製品樽	
T3	AUS	吸着塔	
T2	AUS	吸着塔	
T1	STR	活性炭樽	
SL2	FLS	流量計	
R1	RG	減圧弁	
R6	PG	圧力計	
P7	SP	圧力センサー	
P6	SP	圧力センサー	
P5	SP	圧力センサー	
P4	SP	圧力センサー	
P3	SP	圧力センサー	
P2	TSN	温度センサー	
P1	FLS	流量計	
FR1	FR	フィルター付差減圧弁	
E1	FIL	フィルター	
E6	ES	サイロンサー	
E5	ES	サイロンサー	
E3	SLT	脱臭イオンサー	
DS1	DS	脱臭イオンサー	
DB1	OPS	脱臭度計	
CV7	CHV	逆止弁	
AV13	AV2P	シリンダ弁	
AV12	AV2P	シリンダ弁	
AV11	AV2P	シリンダ弁	
AV9	AV2P	シリンダ弁	
AV7	AV2P	シリンダ弁	
AV6	AV2P	シリンダ弁	
AV5	AV2P	シリンダ弁	
AV4	AV2P	シリンダ弁	
AV3	AV2P	シリンダ弁	
AV2	AV2P	シリンダ弁	
AV1	AV2P	シリンダ弁	
A3	OEIL	油分フィルター	
A2	OEIL	油分フィルター	
	項番	記号	品名

空気入口  
JIS10K 65AF.F.

----- 納入範囲外

PSAユニット  
KN4-140NSP

ドレン  
コンタナー  
兼オイル注蓋

名称	エア・ウォーター・ベルパール株式会社 PSA式窒素ガス発生装置	設計	N.A.	出図	2019/10/30
型式		製図	K.H.	作成	2019/10/29
図番		検図	M.K.	更新	2019/10/30