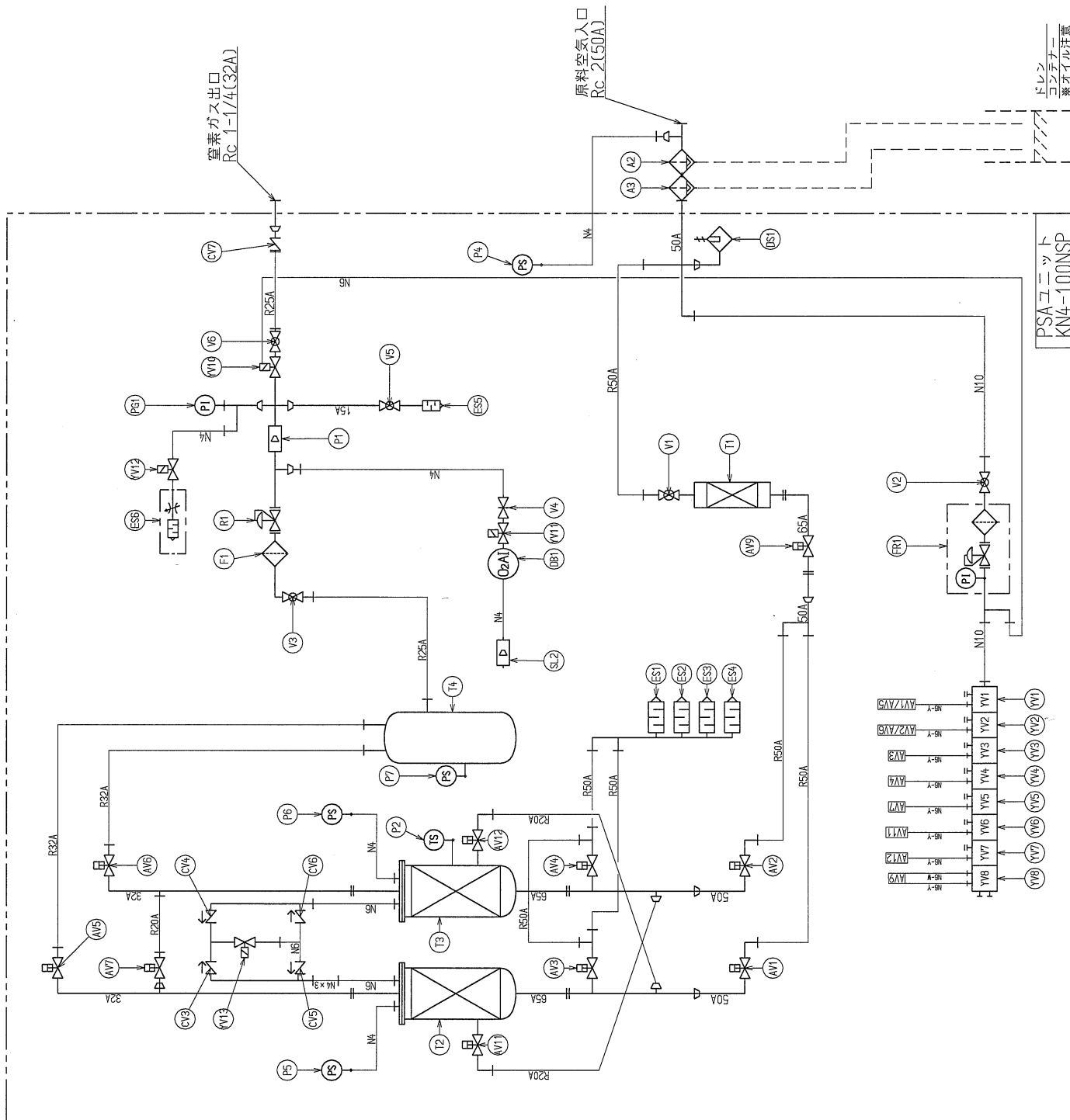


KN4-100NSP システムフロー



YV13 SV2P	電磁弁	品名
YV12 SV2P	電磁弁	品名
YV11 SV2P	電磁弁付きシリンドラ弁	品名
YV10 SV2P	電磁弁	品名
YV9 SV2P	電磁弁	品名
YV8 SV2P	電磁弁	品名
YV7 SV2P	電磁弁	品名
YV6 SV2P	電磁弁	品名
YV5 SV2P	電磁弁	品名
YV4 SV2P	電磁弁	品名
YV3 SV2P	電磁弁	品名
YV2 SV2P	電磁弁	品名
YV1 SV2P	電磁弁	品名
V6 BV	ボール弁	品名
V5 BV	ボール弁	品名
V4 NV	スピコン	品名
V3 BV	ボール弁	品名
V2 BV	ボール弁	品名
V1 BV	ボール弁	品名
T4 TANK	製品樽	品名
T3 ADS	吸着塔	品名
T2 ADS	吸着塔	品名
T1 STK	実効接觸	品名
SL2 FLS	流量計	品名
FG1 PG	流量計	品名
FG2 PG	流量計	品名
FG3 PG	流量計	品名
FG4 PG	流量計	品名
FG5 PG	流量計	品名
FG6 PG	流量計	品名
FG7 PG	流量計	品名
FG8 PG	流量計	品名
FG9 PG	流量計	品名
FG10 PG	流量計	品名
FG11 PG	流量計	品名
FG12 PG	流量計	品名
FG13 PG	流量計	品名
FG14 PG	流量計	品名
FG15 PG	流量計	品名
FG16 PG	流量計	品名
FG17 PG	流量計	品名
FG18 PG	流量計	品名
FG19 PG	流量計	品名
FG20 PG	流量計	品名
FG21 PG	流量計	品名
FG22 PG	流量計	品名
FG23 PG	流量計	品名
FG24 PG	流量計	品名
FG25 PG	流量計	品名
FG26 PG	流量計	品名
FG27 PG	流量計	品名
FG28 PG	流量計	品名
FG29 PG	流量計	品名
FG30 PG	流量計	品名
FG31 PG	流量計	品名
FG32 PG	流量計	品名
FG33 PG	流量計	品名
FG34 PG	流量計	品名
FG35 PG	流量計	品名
FG36 PG	流量計	品名
FG37 PG	流量計	品名
FG38 PG	流量計	品名
FG39 PG	流量計	品名
FG40 PG	流量計	品名
FG41 PG	流量計	品名
FG42 PG	流量計	品名
FG43 PG	流量計	品名
FG44 PG	流量計	品名
FG45 PG	流量計	品名
FG46 PG	流量計	品名
FG47 PG	流量計	品名
FG48 PG	流量計	品名
FG49 PG	流量計	品名
FG50 PG	流量計	品名
FG51 PG	流量計	品名
FG52 PG	流量計	品名
FG53 PG	流量計	品名
FG54 PG	流量計	品名
FG55 PG	流量計	品名
FG56 PG	流量計	品名
FG57 PG	流量計	品名
FG58 PG	流量計	品名
FG59 PG	流量計	品名
FG60 PG	流量計	品名
FG61 PG	流量計	品名
FG62 PG	流量計	品名
FG63 PG	流量計	品名
FG64 PG	流量計	品名
FG65 PG	流量計	品名
FG66 PG	流量計	品名
FG67 PG	流量計	品名
FG68 PG	流量計	品名
FG69 PG	流量計	品名
FG70 PG	流量計	品名
FG71 PG	流量計	品名
FG72 PG	流量計	品名
FG73 PG	流量計	品名
FG74 PG	流量計	品名
FG75 PG	流量計	品名
FG76 PG	流量計	品名
FG77 PG	流量計	品名
FG78 PG	流量計	品名
FG79 PG	流量計	品名
FG80 PG	流量計	品名
FG81 PG	流量計	品名
FG82 PG	流量計	品名
FG83 PG	流量計	品名
FG84 PG	流量計	品名
FG85 PG	流量計	品名
FG86 PG	流量計	品名
FG87 PG	流量計	品名
FG88 PG	流量計	品名
FG89 PG	流量計	品名
FG90 PG	流量計	品名
FG91 PG	流量計	品名
FG92 PG	流量計	品名
FG93 PG	流量計	品名
FG94 PG	流量計	品名
FG95 PG	流量計	品名
FG96 PG	流量計	品名
FG97 PG	流量計	品名
FG98 PG	流量計	品名
FG99 PG	流量計	品名
FG100 PG	流量計	品名

納入範囲外

ドレン
コンテナ
※オイル注意

PSAユニット
KN4-100NSP

名称	エア・ウォーター・ベルパール株式会社	設計	N.A.	出図	2019/10/30		
	PSA式窒素ガス発生装置		製図		K.H.	作成	2019/10/29
					検図		M.K.