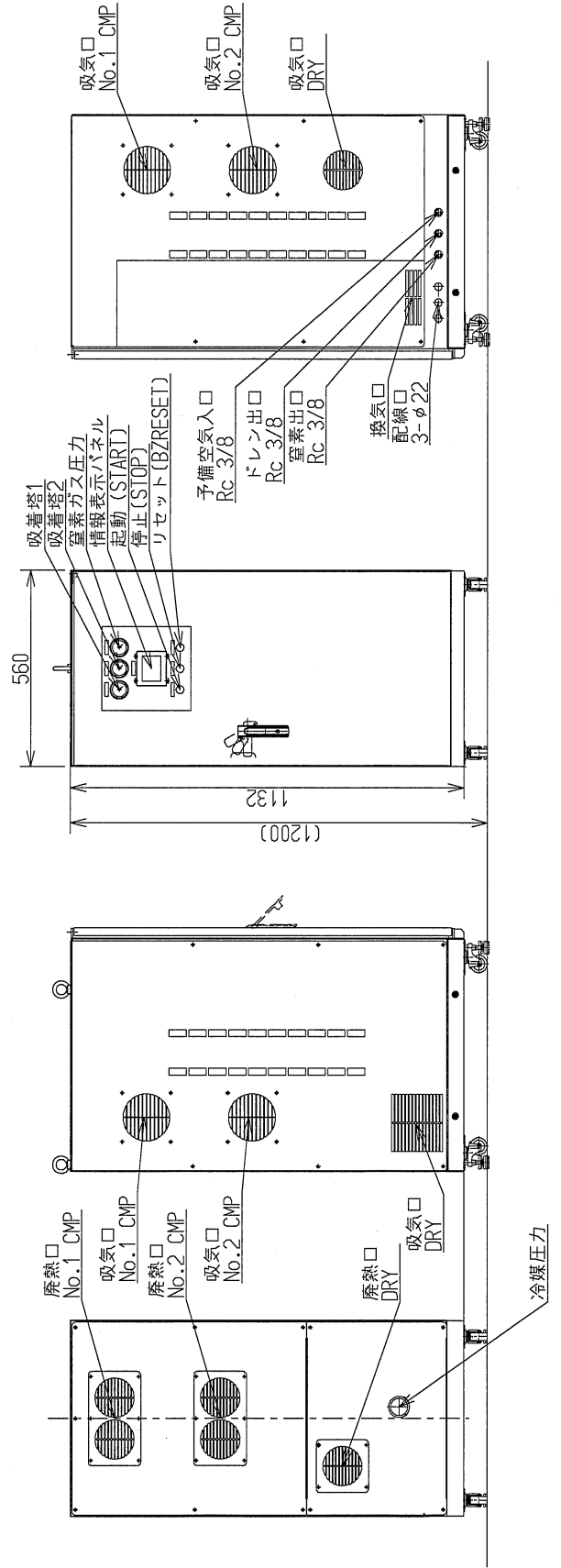
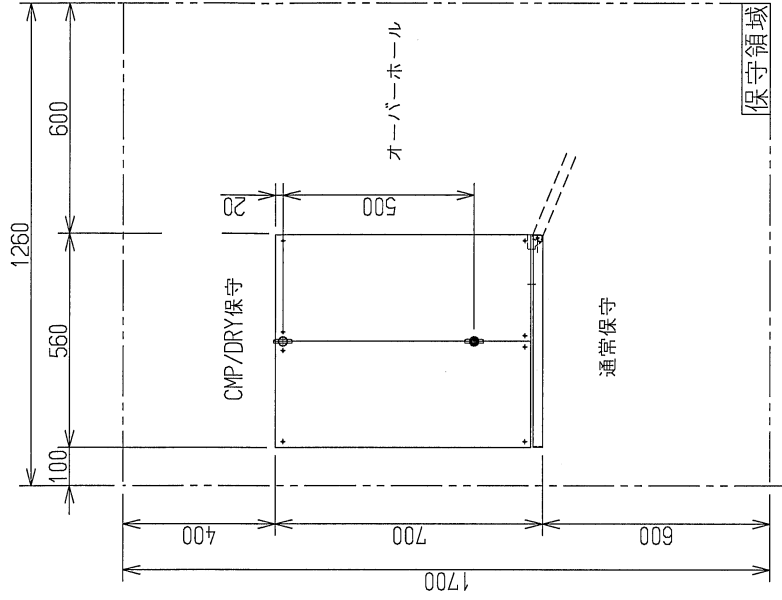


BPNC-11W 外觀図



名称	エア・ウォーター・ベルパール株式会社	設計	S.Y.	出図	2019/08/29		
	PSA式窒素ガス発生装置		製図		K.H.	作成	2019/08/07
	型式				BPNC-11W		検図
図番	W20190807_BPNC-11W #1						