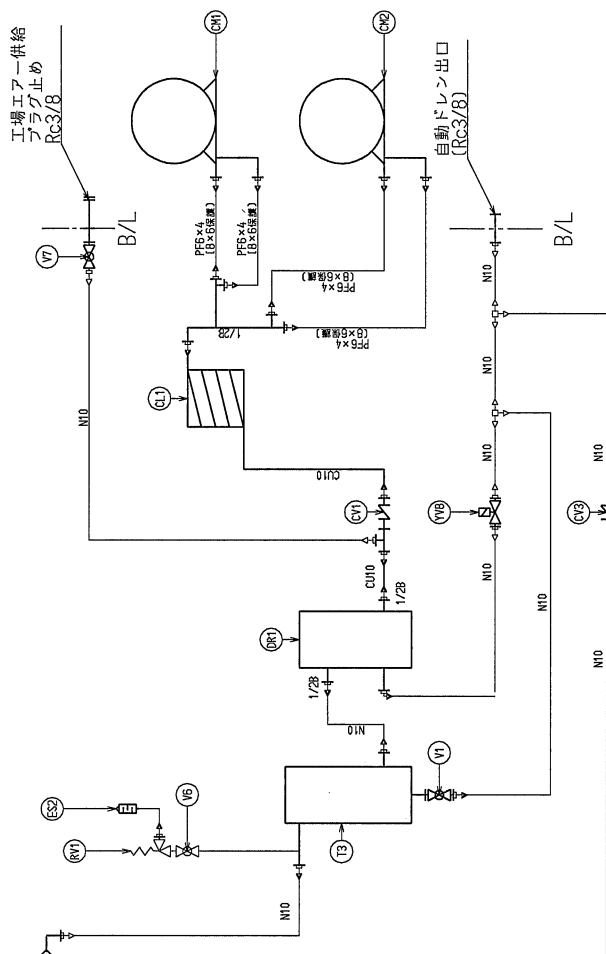
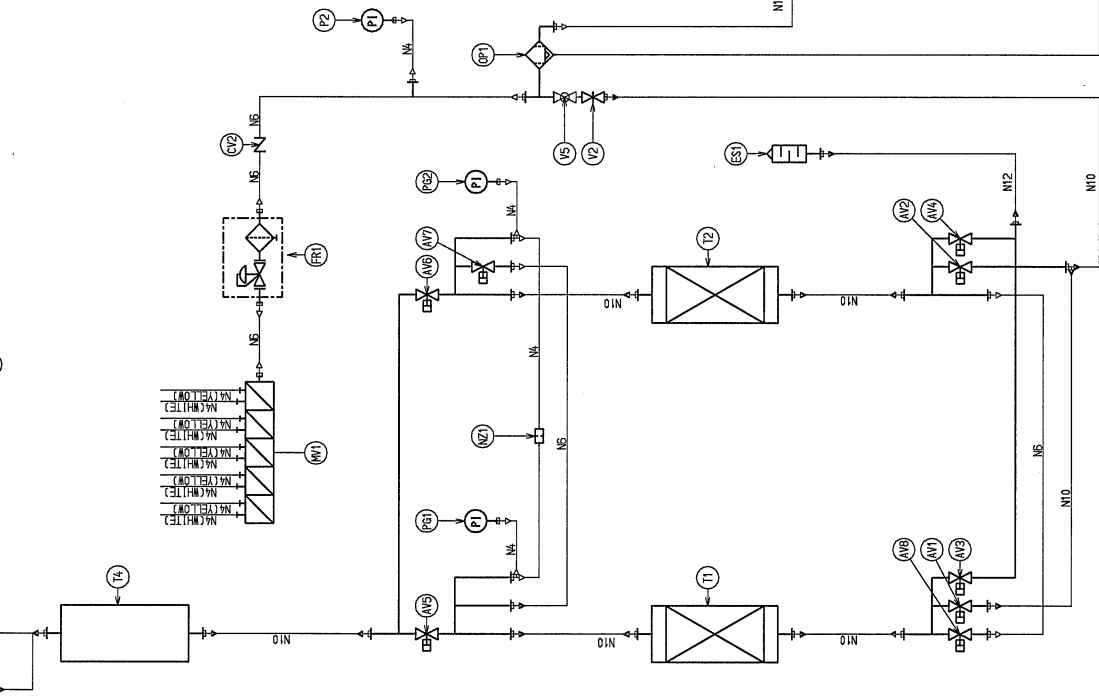
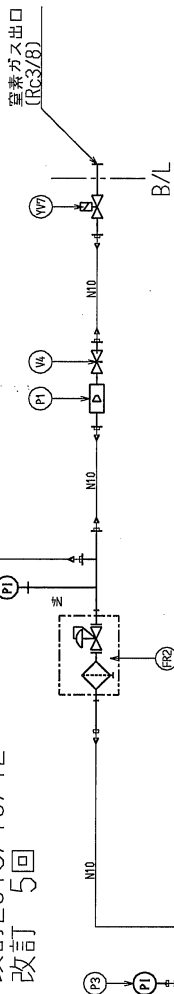


MODEL:BPNC-11W
 プロト1号機
 作成2014/12/22
 改訂2016/10/12
 改訂 5回

V10	SV2P	電磁弁	
V7	SV2P	電磁弁	
V7	SV2P	電磁弁	
V6	BV	ボール弁	
V5	BV	ボール弁	
V4	NV	スピコン	
V3	NV	スピコン	
V2	NV	スピコン	
V1	BV	ボール弁	
V	ANK	軟質膜弁	
T2	ABS	吸着塔	
T1	ABS	吸着塔	
RV1	BV	リリーフ弁	
PS3	PS	圧力計	
PS2	PS	圧力計	
PS1	PS	圧力計	
P3	PS	圧力センサ	
P2	PS	圧力センサ	
P1	PSN	流量計	
PA	EVN	安全弁	
NV1	NV	弁	
MSV5	MSV5	マニュアル弁	
FR2	FR	フェイルセーフ弁	
FR1	FR	フェイルセーフ弁	
ES2	SS	サイレンサ	
ES1	SS	サイレンサ	
CV3	CV	空気乾燥機	
CV2	CV	空気乾燥機	
CV1	CV	空気乾燥機	
CP2	CPR	コンプレッサ	
CP1	CPR	コンプレッサ	
CL1	BDG	吸着コイル	
BD1	DCS	吸着コイル	
AV9	AV2P	エアライン弁	
AV8	AV2P	エアライン弁	
AV7	AV2P	エアライン弁	
AV6	AV2P	エアライン弁	
AV5	AV2P	エアライン弁	
AV4	AV2P	エアライン弁	
AV3	AV2P	エアライン弁	
AV2	AV2P	エアライン弁	
AV1	AV2P	エアライン弁	
項目	記号	品名	



名称	エア・ウォーター・ベルパール株式会社				
	PSA式窒素ガス発生装置				
	型式	BPNC-11W	設計	S.Y.	
図番	W20190807_BPNC-11W #11	製図	K.H.	出図	2019/10/10
		検図	S.Y.	作成	2019/08/07
				更新	2019/10/10