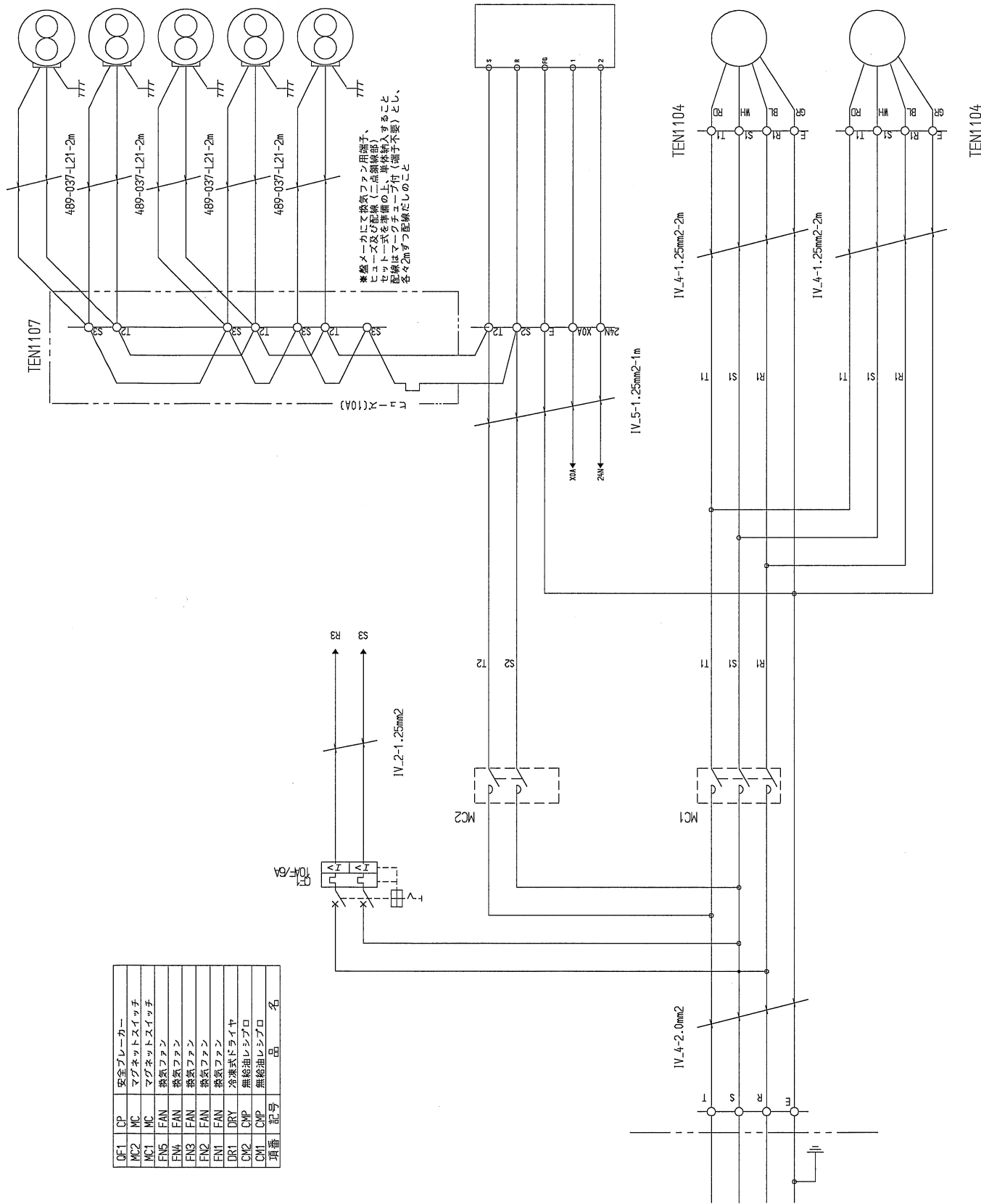


- FN01 (CPM1)
名称: 換気ファン
電源: AC200V 50/60Hz
電流: 0.12/0.10(A)
流量: 2.5/2.9 (m³/min)
- FN02 (CPM1)
名称: 換気ファン
電源: AC200V 50/60Hz
電流: 0.12/0.10(A)
流量: 2.5/2.9 (m³/min)
- FN03 (CPM2)
名称: 換気ファン
電源: AC200V 50/60Hz
電流: 0.12/0.10(A)
流量: 2.5/2.9 (m³/min)
- FN04 (CPM2)
名称: 換気ファン
電源: AC200V 50/60Hz
電流: 0.12/0.10(A)
流量: 2.5/2.9 (m³/min)
- FN05 (DRY)
名称: 換気ファン
電源: AC200V 50/60Hz
電流: 0.12/0.10(A)
流量: 2.5/2.9 (m³/min)

- DR01
名称: 冷凍式ドライヤ
電源: AC200V 50/60Hz
電流: 1.53/1.46(A)
流量: 470/570 (l/min)

- CM01
名称: コンプレッサ
電源: AC200V 50/60Hz
電力: 0.75/0.90(kW)
定格電流: 3.9/4.2(A)
起動電流: 22.0/19.5(A)
流量: 86/100(l/min)
圧力: 0.8(MPa)

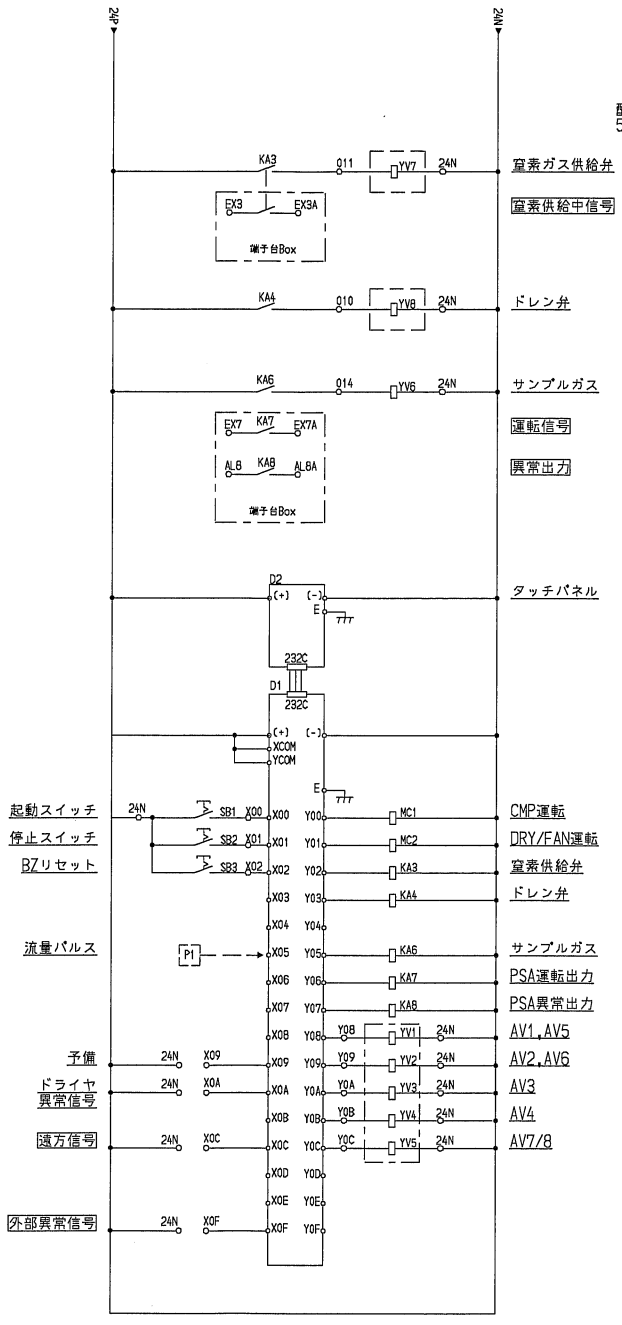
- CM02
名称: コンプレッサ
電源: AC200V 50/60Hz
電力: 0.75/0.90(kW)
定格電流: 3.9/4.2(A)
起動電流: 22.0/19.5(A)
流量: 86/100(l/min)
圧力: 0.8(MPa)



記号	記号	品名
DF1	CP	安全ブレーカー
MC2	MC	マグネットスイッチ
MC1	MC	マグネットスイッチ
FN5	FAN	換気ファン
FN4	FAN	換気ファン
FN3	FAN	換気ファン
FN2	FAN	換気ファン
FN1	FAN	換気ファン
DR1	DRY	冷凍式ドライヤ
CM2	COMP	無給油レシプロ
CM1	COMP	無給油レシプロ
項番	記号	品名

名称	エア・ウォーター・ベルパール株式会社		
	PSA式窒素ガス発生装置		
	型式	BPNC-11W	
図番	W20190807_BPNC-11W #4		
	設計	S.Y.	出図 2019/08/29
	製図	K.H.	作成 2019/08/07
	検図	S.Y.	更新 2019/08/29

BPNC-11W 電気展開図

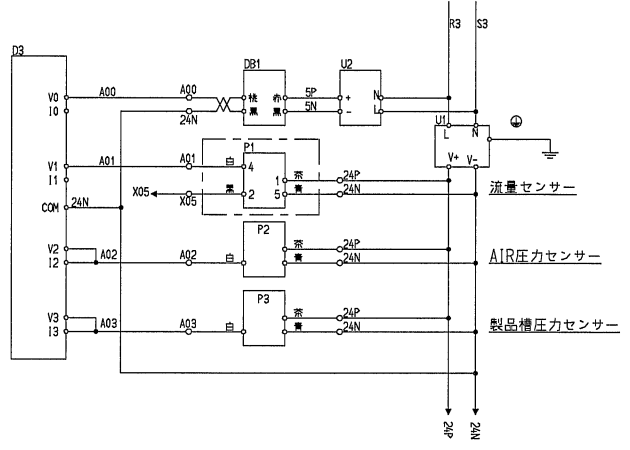


酸素濃度 (製品ガス)
50/1000ppm>50/1000mV

窒素流量
2/100L/min>1/5V

原料空気圧力
0/1MPa>4/20mA

製品槽圧力
0/1MPa>4/20mA



YV8	SV2P	電磁弁
YV7	SV2P	電磁弁
YV6	SV2P	電磁弁
YV5	SV	電磁弁
YV4	SV	電磁弁
YV3	SV	電磁弁
YV2	SV	電磁弁
YV1	SV	電磁弁
U2	PWDC	直流電源
U1	PWDC	直流電源
SB3	SW	押ボタンSW
SB2	SW	押ボタンSW
SB1	SW	押ボタンSW
P3	PSN	圧力センサー
P2	PSN	圧力センサー
P1	FSN	質量流量計
KA8	RY	リレー
KA7	RY	リレー
KA6	RY	リレー
KA4	RY	リレー
KA3	RY	リレー
DB1	O2S	酸素濃度計
D3	PLC	AD変換ユニット
D2	DSP	タッチパネル
D1	PLC	シーケンサー
項番	記号	品名

名称	エア・ウォーター・ベルパール株式会社	設計	S.Y.	出図	2019/08/29		
	PSA式窒素ガス発生装置		製図		K.H.	作成	2019/08/07
	型式				BPNC-11W		検図
図番	W20190807_BPNC-11W #6						