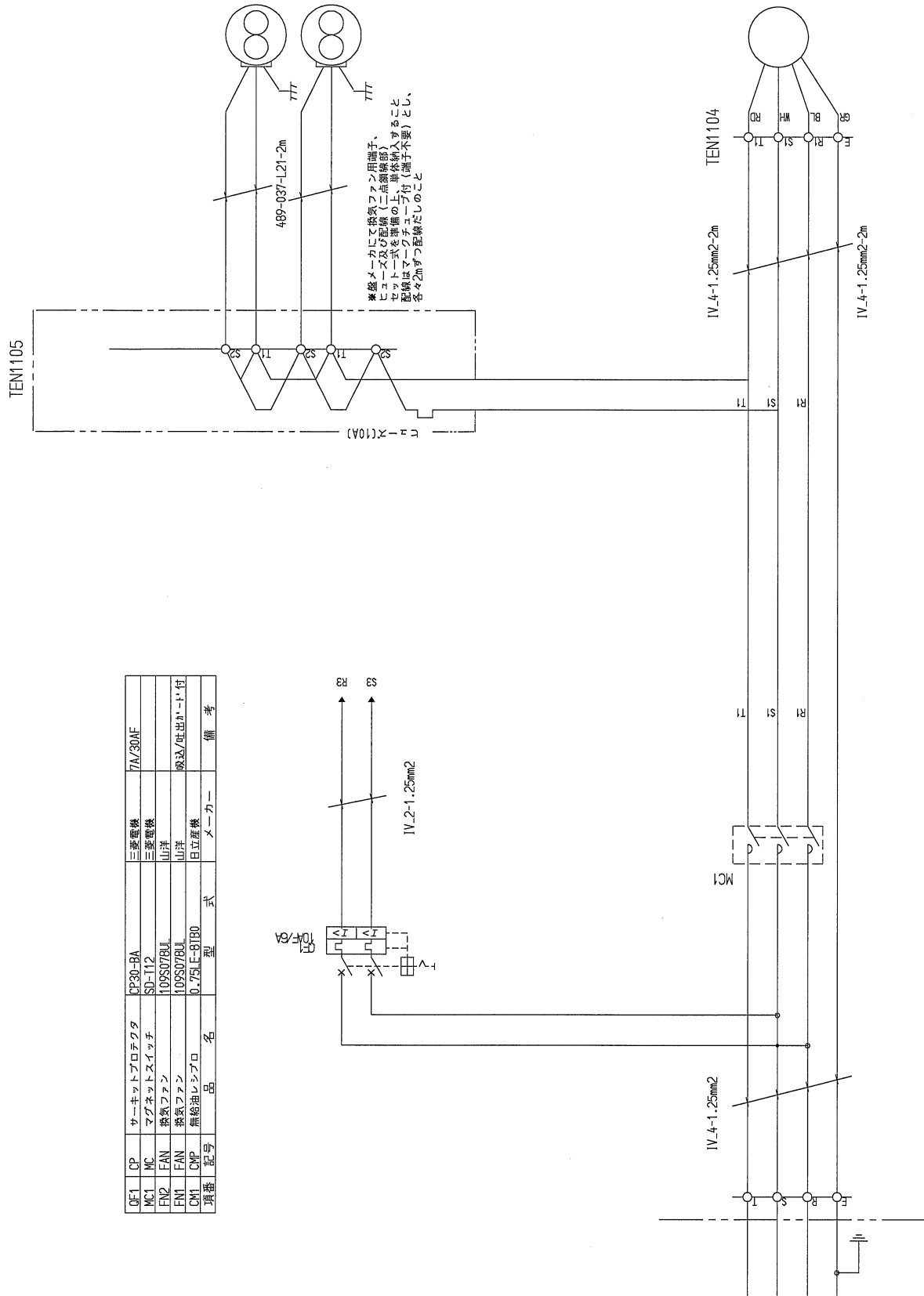


項目	記号	品名	型式	メーカー	備考
OE1	CP	サーキットプロテクタ	CP30-BA	三菱電機	TA/30MF
MC1	MC	マグネットスイッチ	SD-112	三菱電機	
FN2	FAN	換気ファン	109S078JL	山洋	
FN1	FAN	換気ファン	109S078JL	山洋	吸込/吐出ポート付
CM1	CMP	無給油レシプロ	0.75L E-81B0	日立産機	

FN02 (CMP1)
 名称 : 換気ファン
 電源 : AC200V 50/60Hz
 電流 : 0.12/0.10(A)
 流量 : 2.57/2.9 (m³/min)

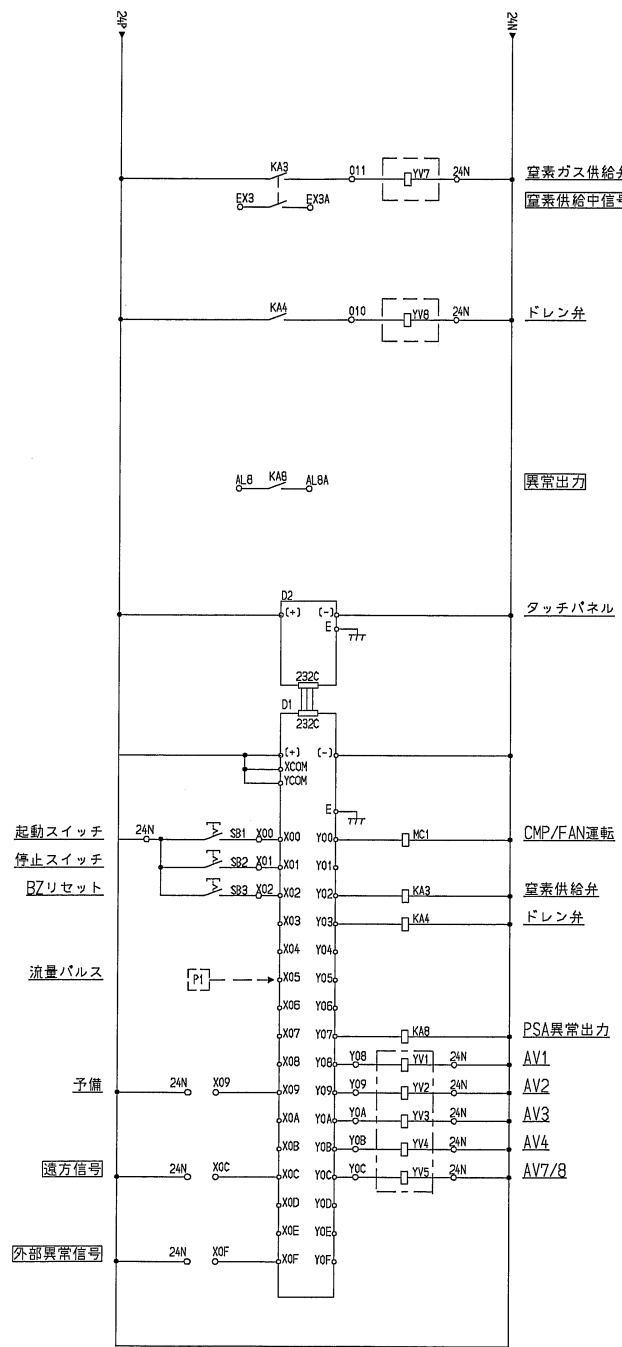
FN01 (CMP1)
 名称 : 換気ファン
 電源 : AC200V 50/60Hz
 電流 : 0.12/0.10(A)
 流量 : 2.57/2.9 (m³/min)

CM01
 名称 : コンプレッサ
 電源 : AC200V 50/60Hz
 電力 : 0.75/0.90(kW)
 定格電流 : 3.0/4.0(A)
 流量 : 3.0/3.5(m³/min)
 圧力 : 1.0/1.8(MPa)

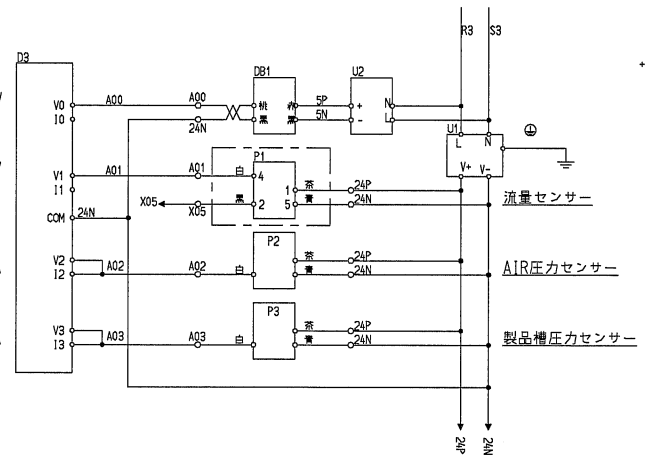


名称	エア・ウォーター・ベルパール株式会社		設計	S.Y.	出図	2019/08/29		
	PSA式窒素ガス発生装置			製図		K.H.	作成	2019/01/23
	型式	BPNC-05J				検図		S.Y.
図番	PSA_BPNC-05J_PROT3 #9							

BPNC-05J型 電気展開図 VER1.2



酸素濃度 (製品ガス)
 50/1000ppm>50/1000mV
 窒素流量
 2/100L/min>1/5V
 原料空気圧力
 0/1MPa>4/20mA
 製品槽圧力
 0/1MPa>4/20mA



YV8	SV2P	電磁弁
YV7	SV2P	電磁弁
YV5	SV	電磁弁
YV4	SV	電磁弁
YV3	SV	電磁弁
YV2	SV	電磁弁
YV1	SV	電磁弁
U2	PWDC	直流電源
U1	PWDC	直流電源
SB3	SW	押ボタンSW
SB2	SW	押ボタンSW
SB1	SW	押ボタンSW
P3	PSN	圧力センサー
P2	PSN	圧力センサー
P1	FSN	質量流量計
MC1	MC	マグネットスイッチ
KA8	RY	リレー
KA4	RY	リレー
KA3	RY	リレー
DB1	Q2S	酸素濃度計
D3	PLC	AD変換ユニット
D2	DSP	タッチパネル
D1	PLC	シーケンサー
項番	記号	品名

名称	エア・ウォーター・ベルパール株式会社	設計	S.Y.	出図	2019/08/29		
	PSA式窒素ガス発生装置		製図		K.H.	作成	2019/01/23
	型式				BPNC-05J		検図
図番	PSA_BPNC-05J_PROT3 #11						