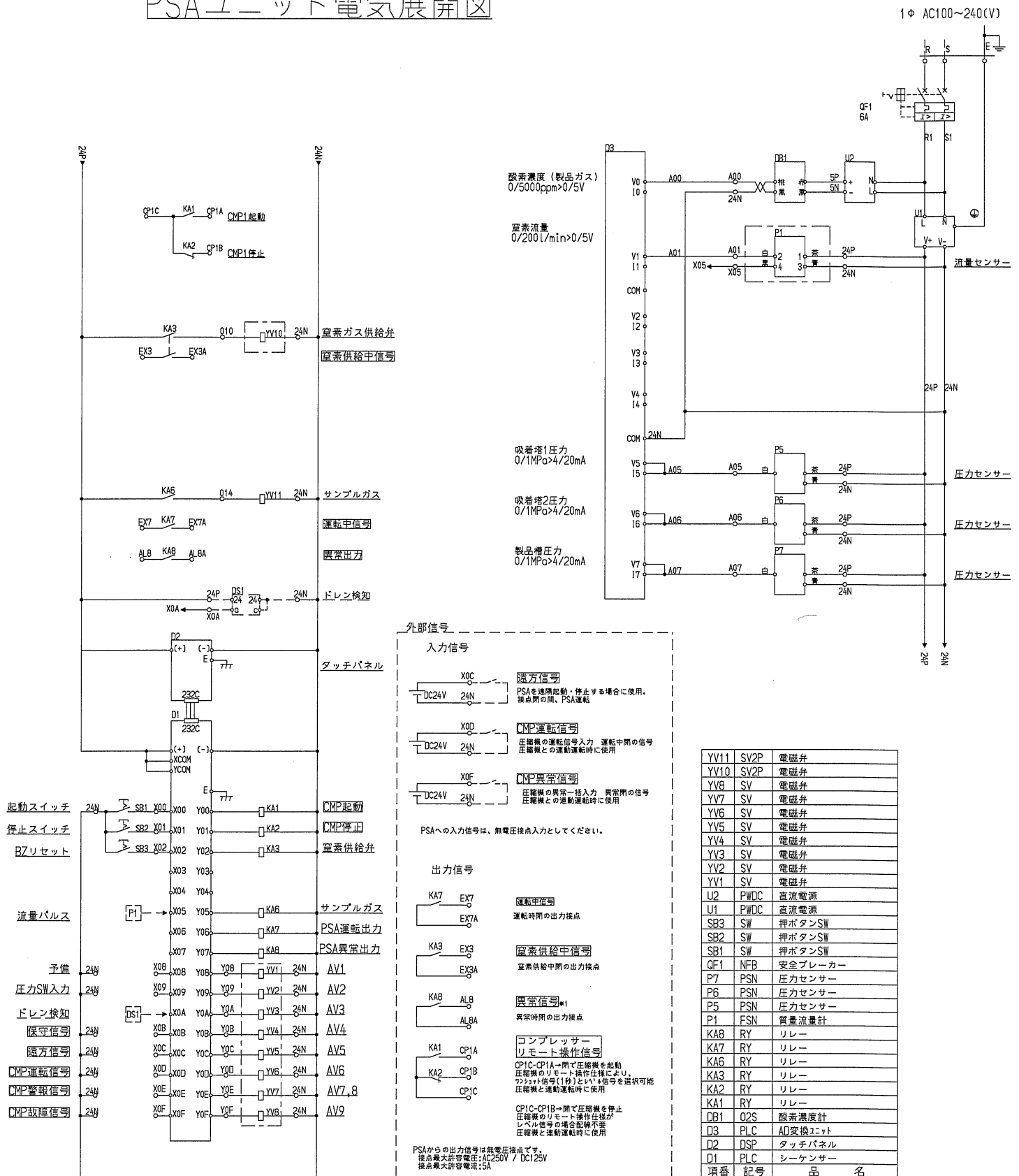


# BPN3型 電気展開図 Ver.1.0

## PSAユニット電気展開図



名称	エア・ウォーター・ベルパール株式会社 PSA式窒素ガス発生装置	設計	N.A.	出図	2019/10/01
型式	BPN3-11-22-33WP/WQ/WV	製図	K.H.	作成	2018/07/10
図番	BPN3-11_33W #48	検図	M.K.	更新	2019/10/01