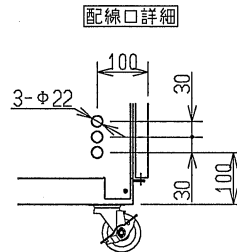
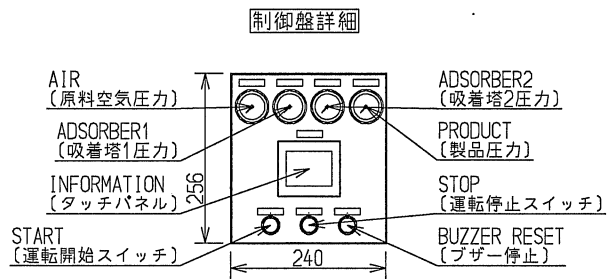
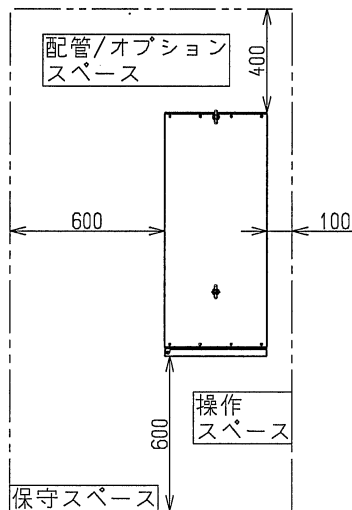
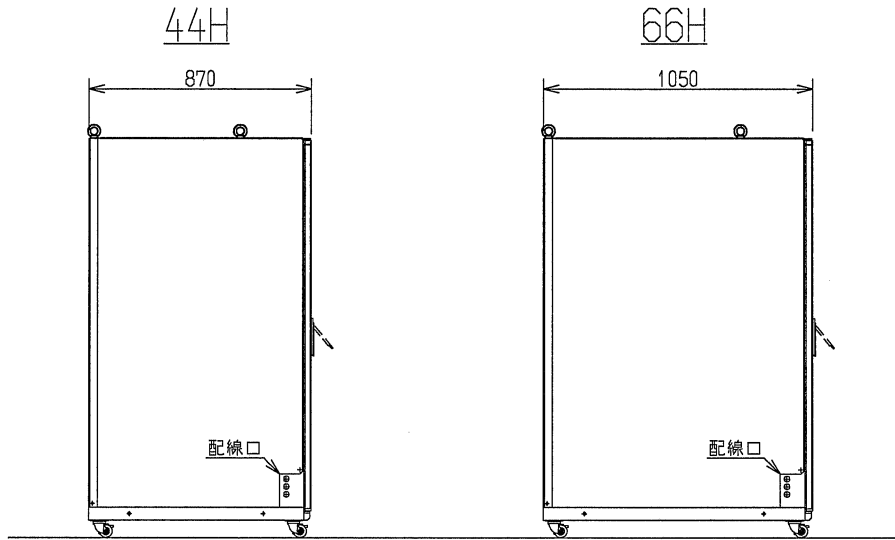
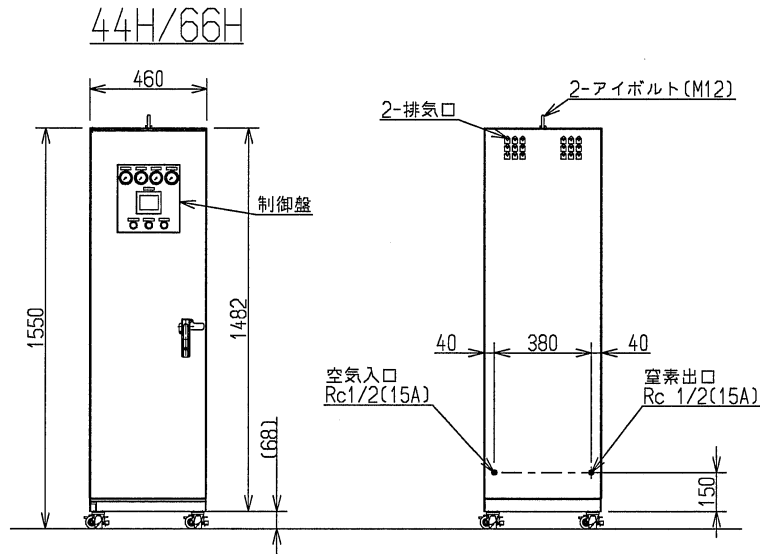


BPN2型_PSA式窒素ガス発生装置本体外観図



名称	エア・ウォーター・ベルパール株式会社 PSA式窒素ガス発生装置	設計	S.Y.	出図	2018/12/13
型式	BPN2-11W/22W/33W/44H/66H	製図	K.S.	作成	2018/12/06
図番	PSA_BPN2_R3 #3	検図	M.K.	更新	2018/12/13