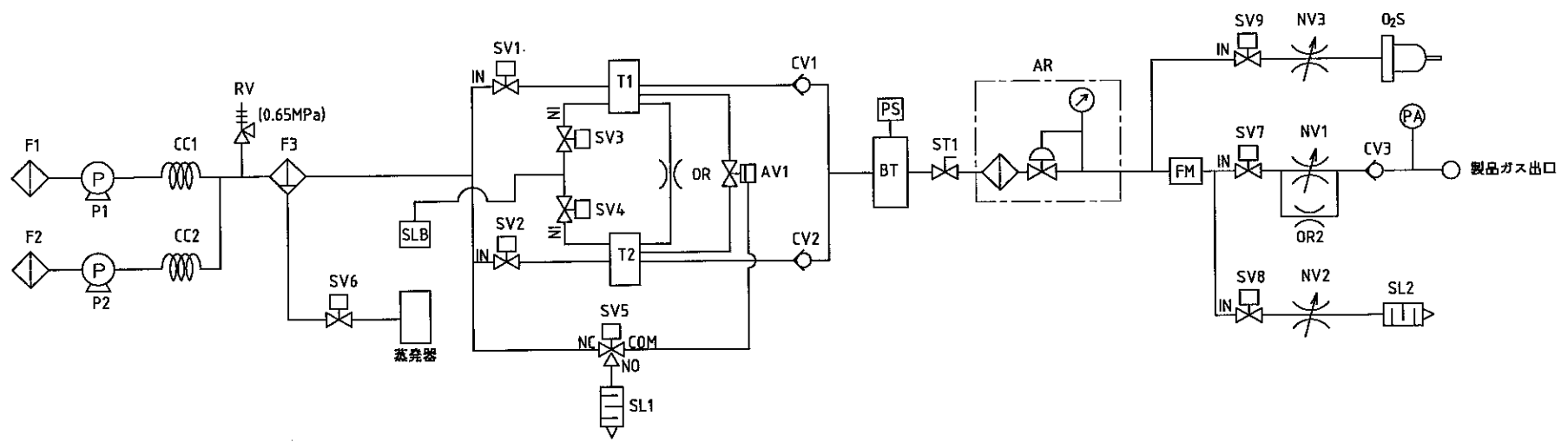


御注文主

記号	名称	記号	名称	数量
F1,F2	吸気フィルタ	SV5	電磁弁	1
P1,P2	エアコンプレッサ	AV1	エア弁	1
CC1,CC2	熱交換器	CV1,2,3	逆止弁	3
RV	リリー弁	OR1	オリフィス	2
F3	フィルタ	OR2	オリフィス	2
T1,2	吸着タンク	PS	圧力スイッチ	1
BT	製品タンク	PA	圧力センサ	1
ST1	ストップ・ハーフ	AR	フィルタ付レギュレータ	1
SLB	サイレンBOX	FM	流量計	1
SL1	サイレン	NV1-3	流量調節弁	3
SL2	サイレン	O2S	O2センサモジュール	1
SV1-5	電磁弁			
SV6,8,9	電磁弁			



日付	2018/2/9			材質	銅	処理		エフ・ウォーター・ヘルバル株式会社	
尺度	FREE	×		個数		仕上	公差	品名	窒素ガス発生装置
設計	製図	検図	承認	図面変更					KCN-0.8 (系統図)
T.K	T.K	K.H	K.H					図番	KT-181009-02

