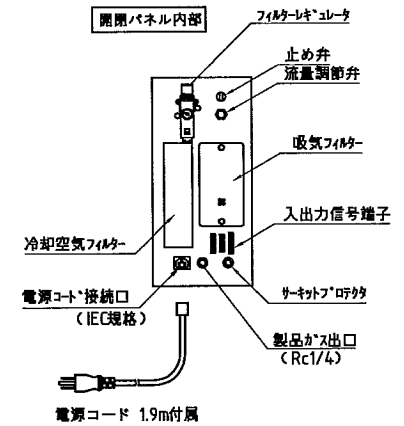
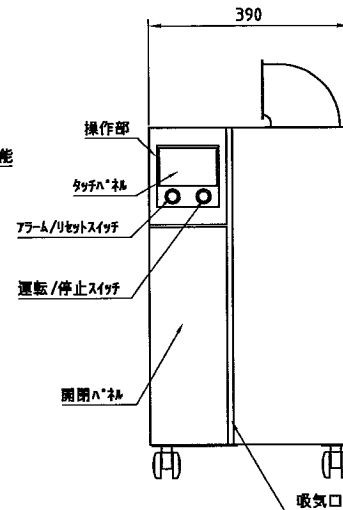
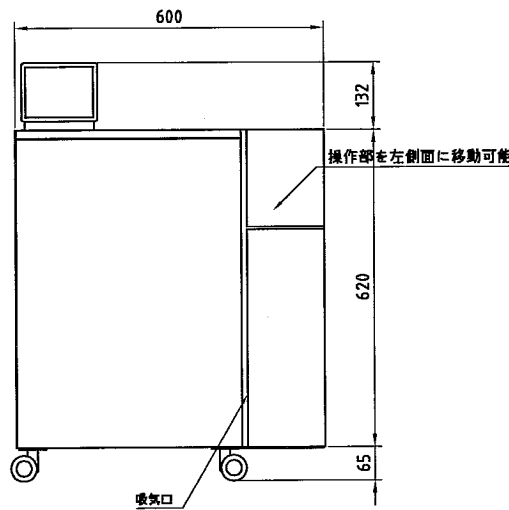
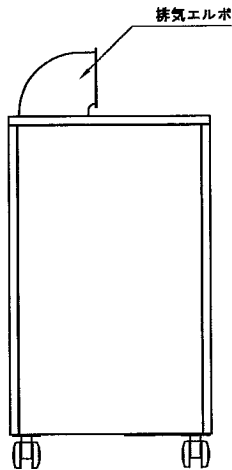
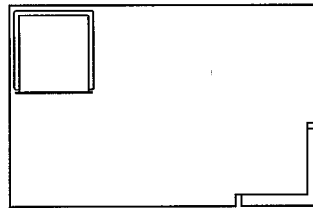


標準仕様 排気口エルボ

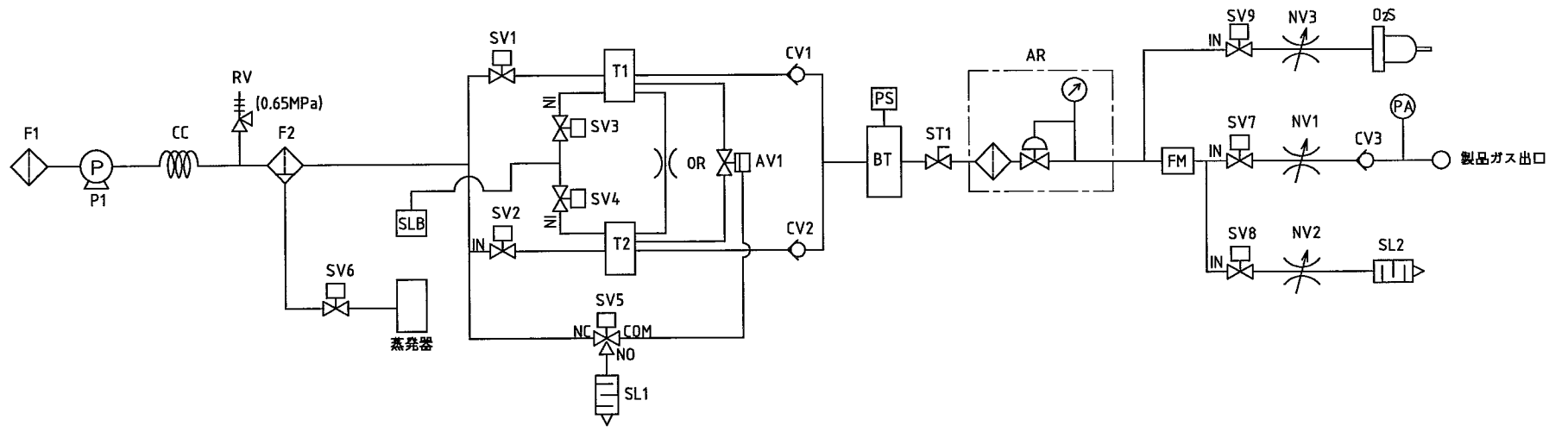
排気口の向きを水平方向90°単位で変更可能
排気口エルボを外し上吹きも可能



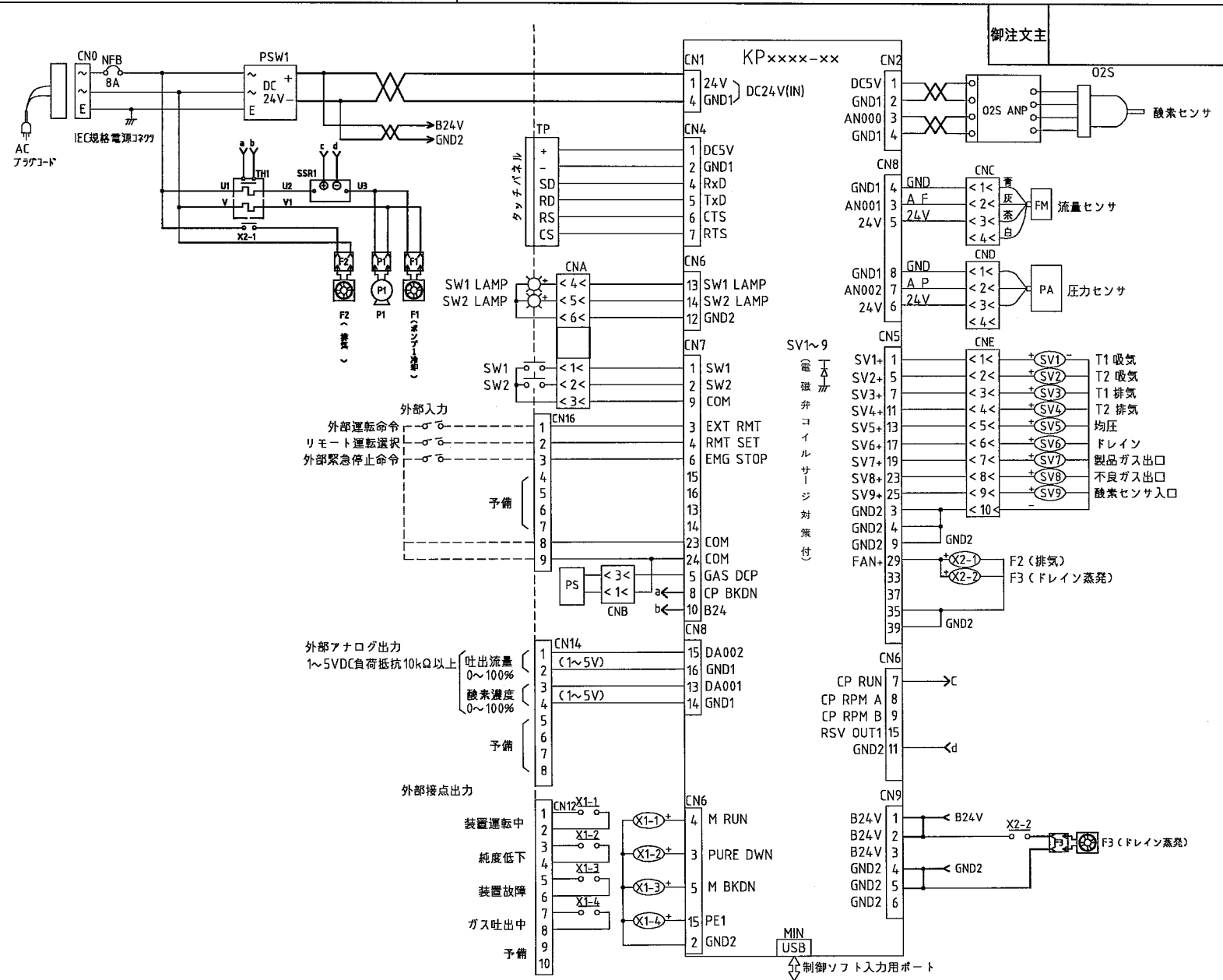
日付	2018/2/9			材質		処理		エア・ウォーター・ヘルバル株式会社	
尺度	1/10	×		個数		仕上	公差		
設計	製図	検図	承認	図面変更				品名	窒素ガス発生装置 KCN-0.4
T.K	T.K	K.H	K.H					図番	KT-181008-01外形図

御注文主

記号	名称	記号	名称
F1	吸気フィルタ	SV5	電磁弁
P1	エアコンプレッサ	AV1	エア弁
CC	熱交換器	CV1,2,3	逆止弁
RV	リリー弁	OR	オアミス
F2	フィルタ	PS	圧力スイッチ
T1,2	吸着タンク	PA	圧力センサ
BT	製品タンク	AR	フィルタ付レギュレータ
ST1	ストップバルブ	FM	流量計
SLB	サレンサBOX	NV1	流量調節弁(製品ガス)
SL1,2	サレンサ	NV2	流量調節弁(不良ガス)
SV-9	電磁弁	NV3	流量調節弁(タンクガス)
		O2S	O2センサモジュール



日付	2018/2/9			材質		処理		エア・ウォーター・ヘルハール株式会社	
尺度	FREE		x	個数		仕上	公差		
設計	T.K	製図	T.K	検図	K.H	承認	K.H	品名	窒素ガス発生装置 KCN-0.4
図面変更								図番	KT-181008-02 (系統図)



部番	品名
AC	プラグ付電源ケーブル
CN0	電源プラグ受け
F1,F2	冷却ファン
F3	ドレイン蒸発ファン
FM	流量計
NFB	サーキットブレーカ
O2S	酸素センサモジュール
PA	圧力センサ
PS	圧力スイッチ
PSW1	DC電源
SSR	リリッドスター
SV1-4,6,8,9	電磁弁
SV5	電磁弁(MCDA不付)
SW1	運転スイッチ
SW2	運転選択スイッチ
TP	端子パネル
X1, 2	端子ブロック
X1, 2	端子ブロック

日付	2018/2/9		材質		処理		エア・ウォーター・ヘルパール株式会社
尺度	FREE	×	個数		仕上	公差	
設計	T.K	検閲	承認				品名 酸素発生装置 KCN-0.4
	T.K	K.H	K.H				図番 KT-参考-03 (電気図)